

Küçük hızlı bağlama elemanı yatay, yatay ayaklı ve ayarlanabilir baskı milli

Ürün açıklaması/Ürün resimleri



Açıklama

Malzeme:

Çelik veya paslanmaz çelik.

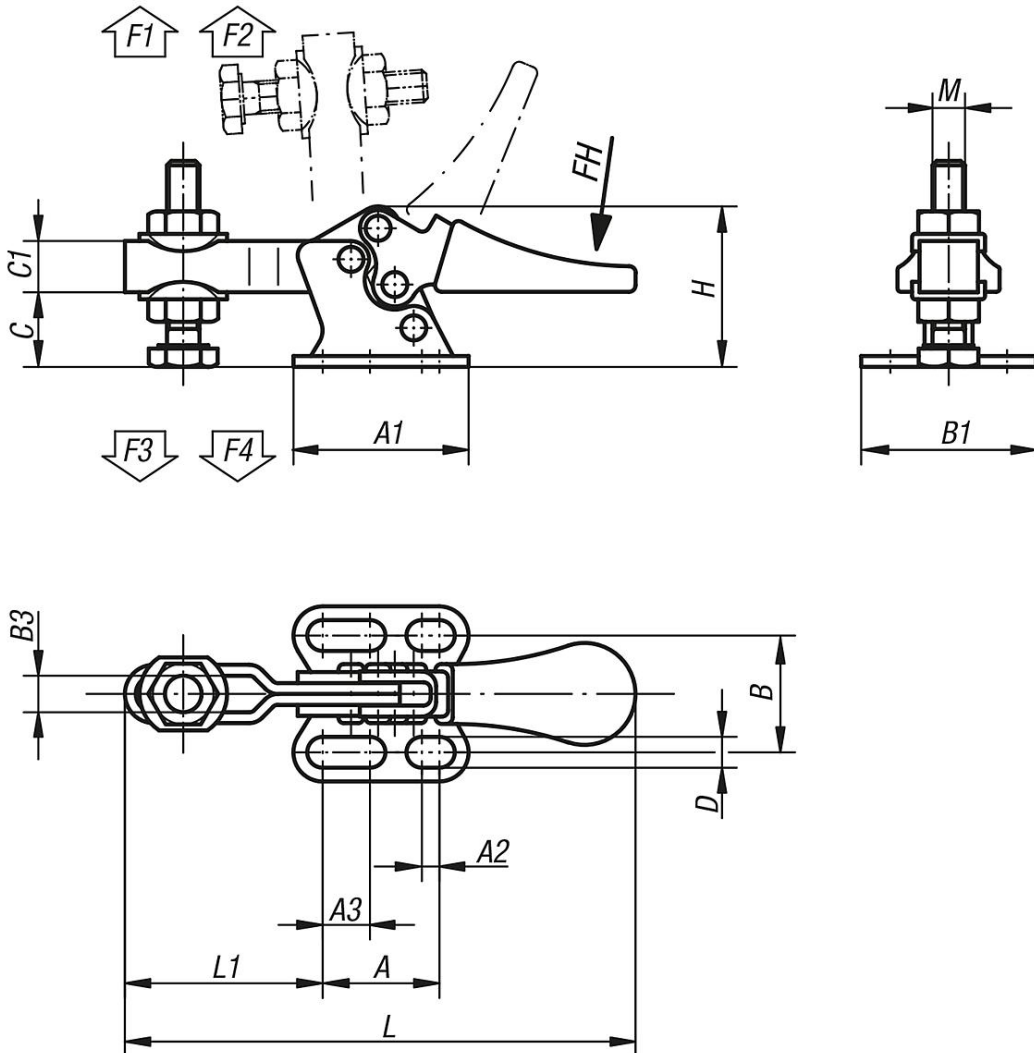
Model:

galvaniz kaplama ve pasifleştirilmiş.
Baskı mili ve somunlar fosfat kaplama.
Kaplama paslanmaz çelik.
Yağlara karşı dayanıklı plastik kol.

Aksesuar:

K0101
K0102
K0103
K0106
K0107

Çizimler



Küçük hızlı bağlama elemanı yatay, yatay ayaklı ve ayarlanabilir baskı milli

Ürünler genel bakış

Küçük hızlı bağlama elemanı, yatay, yatay ayaklı ve ayarlanabilir baskı milli

Sipariş numarası	Ana gövde malzemesi	Açılma açısı Tutma kolu	Açılma açısı Kol	El kuvveti FH N	Tutma kuvveti F1 N	Tutma kuvveti F2 N	Bağlama kuvveti F3 N	Bağlama kuvveti F4 N
K0069.0050	çelik	85°	65°	80	250	550	170	370
K0069.0050N	paslanmaz çelik	85°	65°	80	250	550	170	370

Sipariş numarası	Ana gövde malzemesi	A	A1	A2	A3	B	B1	B3	C	C1	D	H	L	L1	M
K0069.0050	çelik	16	24	2,4	6,5	16	24	5,2	9	7	4,2	22	70	27	M5x20
K0069.0050N	paslanmaz çelik	16	24	2,4	6,5	16	24	5,2	9	7	4,2	22	70	27	M5x20