

Küçük hızlı bağlama elemanı yatay, yatay ayaklı ve sabit baskı milli

Ürün açıklaması/Ürün resimleri



Açıklama

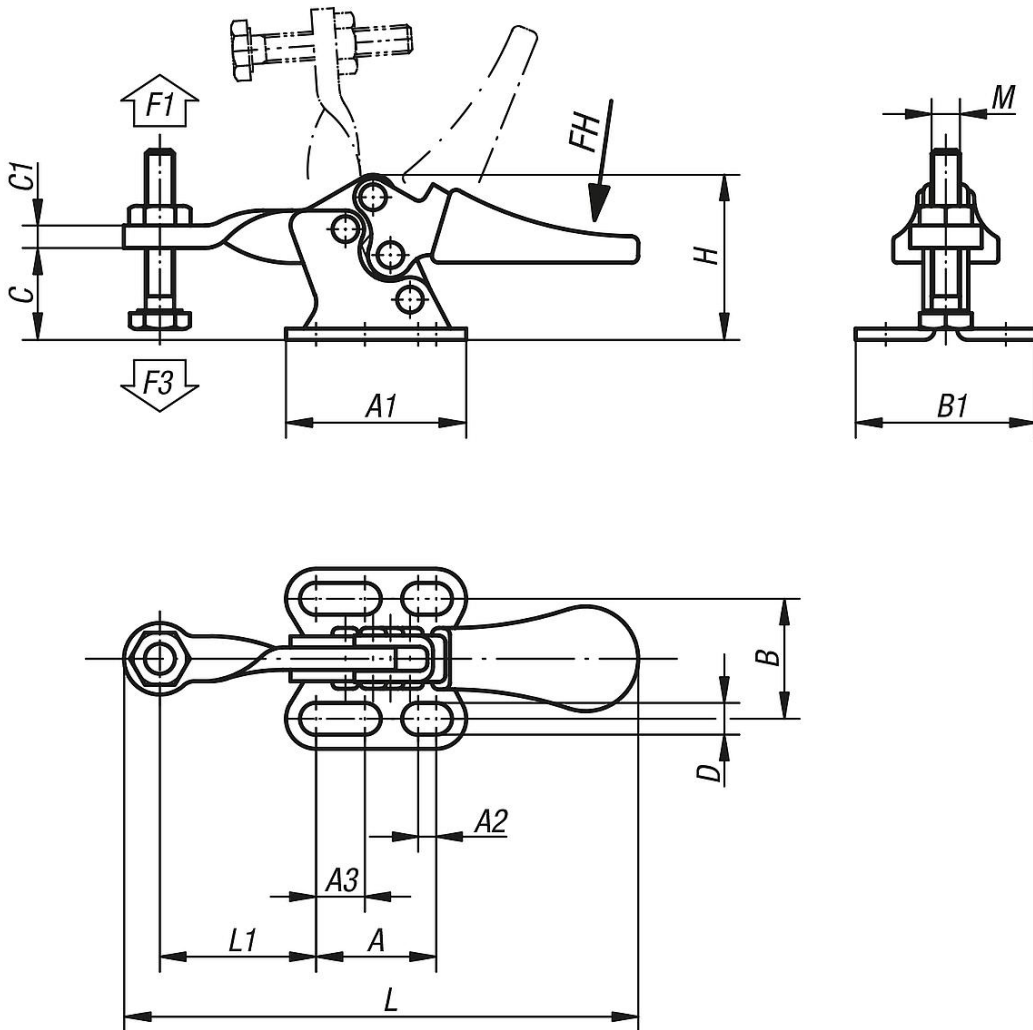
Malzeme:
Çelik.

Model:
galvaniz kaplama ve pasifleştirilmiş.
Baskı mili ve somunlar fosfat kaplama.
Yağlara karşı dayanıklı plastik kol.

Aksesuar:

K0101
K0102
K0103
K0106

Çizimler



Ürünlere genel bakış

Küçük hızlı bağlama elemanı yatay, yatay ayaklı ve sabit baskı milli

Ürünlere genel bakış

Küçük hızlı bağlama elemanı, yatay, yatay ayaklı ve sabit baskı milli

Sipariş numarası	Açılma açısı Tutma kolu	Açılma açısı Kol	El kuvveti FH N	Tutma kuvveti F1 N	Bağlama kuvveti F3 N
K0070.0050	85°	65°	80	500	250

Sipariş numarası	A	A1	A2	A3	B	B1	C	C1	D	H	L	L1	M
K0070.0050	16	24	2,4	6,5	16	24	12	3	4,2	22	70	21	M5x20