

## Küçük hızlı bağlama elemanı yatay, yatay sağ ayaklı ve ayarlanabilir baskı mili

Ürün açıklaması/Ürün resimleri



### Açıklama

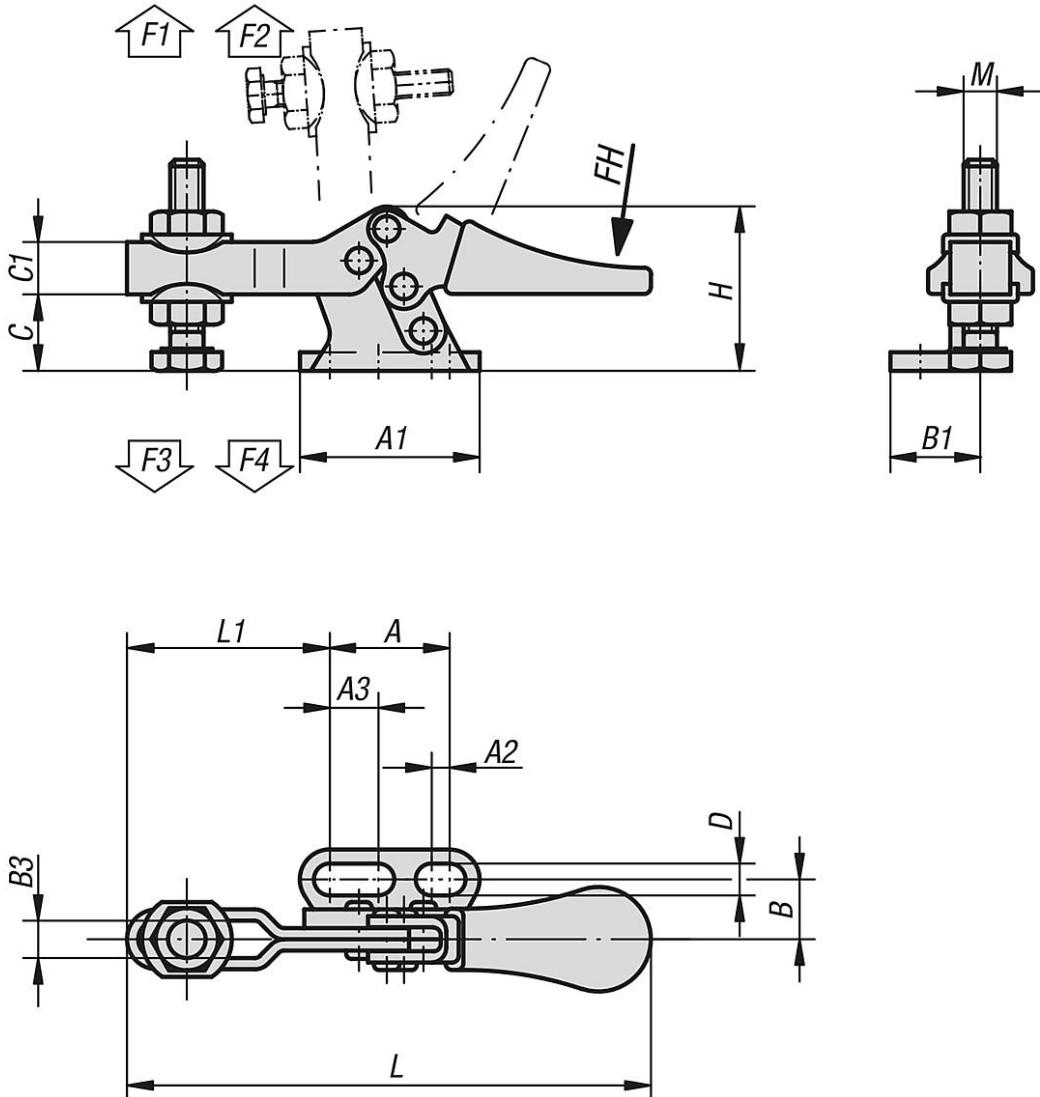
**Malzeme:**  
Çelik.

**Model:**  
galvaniz kaplama ve pasifleştirilmiş.  
Baskı mili ve somunlar fosfat kaplama.  
Yağlara karşı dayanıklı plastik kol.

### Aksesuar:

K0101  
K0102  
K0103  
K0106  
K0107

### Çizimler



# Küçük hızlı bağlama elemanı yatay, yatay sağ ayaklı ve ayarlanabilir baskı milli

Ürünlere genel bakış

## Küçük hızlı bağlama elemanı, yatay, yatay sağ ayaklı ve ayarlanabilir baskı milli

Sipariş numarası	Açılma açısı		Açılma açısı		El kuvveti		Tutma kuvveti		Tutma kuvveti		Bağlama kuvveti		Bağlama kuvveti	
	Tutma kolu		Kol		FH N		F1 N		F2 N		F3 N		F4 N	
K0267.0050	85°		65°		80		250		550		170		370	
Sipariş numarası	A1	A	A2	A3	B	B1	B3	C	C1	D	H	L	L1	M
K0267.0050	24	16	2,4	6,5	8	12	5,2	9,5	7	4,2	22	70	27	M5x20