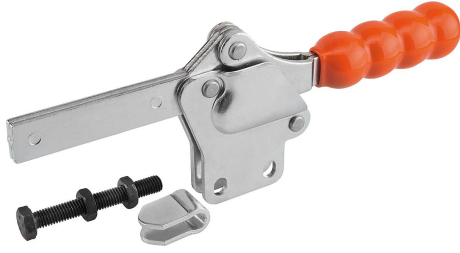


Hızlı bağlama elemanı yatay, dikey ayaklı ve komple tutma kolu

Ürün açıklaması/Ürün resimleri



Açıklama

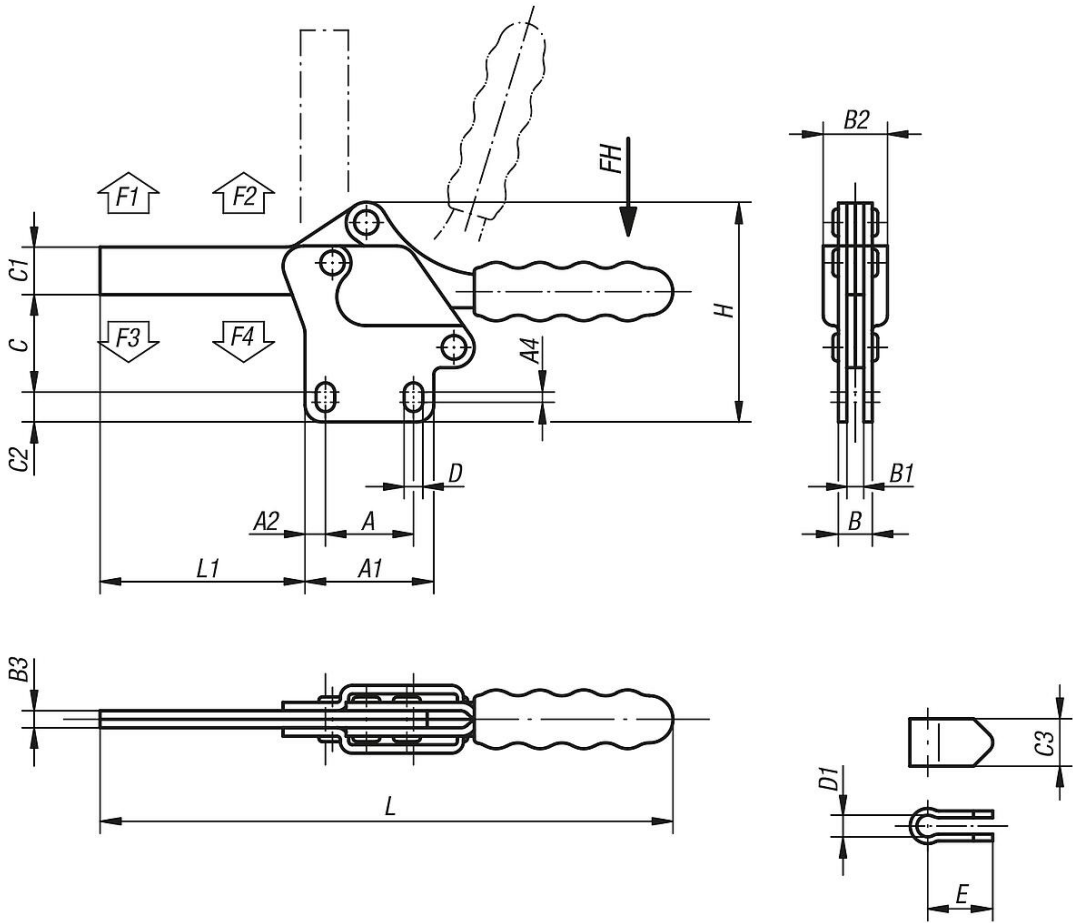
Malzeme:
Çelik.

Model:
galvaniz kaplama ve pasifleştirilmiş.
Yağlara karşı dayanıklı plastik kol.

Bilgi:
Mil kelepçesi, kaynak yapılabilir.

Aksesuar:
K0100
K0101
K0102
K0103
K0106

Çizimler



Ürünlere genel bakış

Hızlı bağlama elemanı, yatay, dikey ayaklı ve komple tutma kolu

Hızlı bağlama elemanı yatay, dikey ayaklı ve komple tutma kolu

Ürünlere genel bakış

Sipariş numarası	Açılma açısı Tutma kolu	Açılma açısı Kol	El kuvveti FH N	Tutma kuvveti F1 N	Tutma kuvveti F2 N	Bağlama kuvveti F3 N	Bağlama kuvveti F4 N	Uygun plastik kol
K0073.0250	95°	80°	200	1500	3500	800	1950	K0100.28
K0073.0350	90°	75°	250	2500	5500	1150	3100	K0100.30

Sipariş numarası	A	A1	A2	A4	B	B1	B2	B3	C	C1	C2	C3	D	D1	E	H	L	L1	M=Baskı mili
K0073.0250	26	42	8	2,6	12	6	23	6	39	17,5	10	17,5	6,6	8,3	24	82	226	82	M8x60
K0073.0350	41,2	59	9	2	16	8	30	8	54	24	10	22	8,7	10,3	30	109,5	274	110	M10x80