

## Hızlı bağlama elemanı yatay, yatay ayaklı ve ayarlanabilir baskı milli

### Ürün açıklaması/Ürün resimleri



Alın tarafına montaj için  
tespitleme braketini  
(bkz. aksesuarlar)

### Açıklama

#### Malzeme:

Çelik veya paslanmaz çelik.

#### Model:

galvaniz kaplama ve pasifleştirilmiş.  
Baskı mili ve somunlar fosfat kaplama.  
Kaplama paslanmaz çelik.  
Yağlara karşı dayanıklı plastik kol.

#### Bilgi:

K0074.0075 ve K0074.0150 modellerinde bir neopren baskı parçası da teslim edilir.

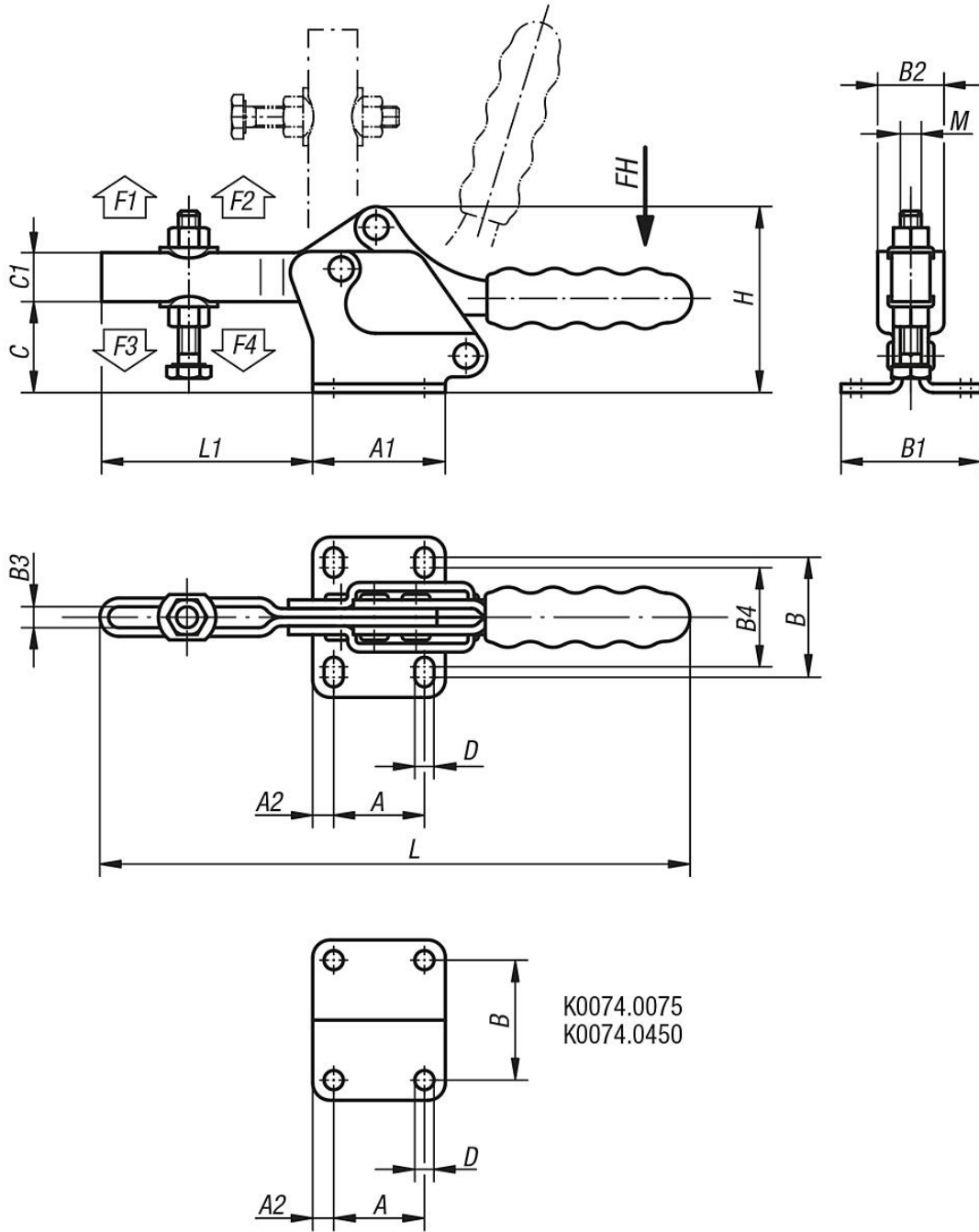
K0074.0075N ve K0074.0150N modellerinde paslanmaz çelik tespitleme braketini teslim edilemez.

#### Aksesuar:

K0098  
K0100  
K0101  
K0102  
K0103  
K0106  
K0107

## Hızlı bağlama elemanı yatay, yatay ayaklı ve ayarlanabilir baskı milli

### Çizimler



### Ürünler genel bakış

#### Hızlı bağlama elemanı, yatay, yatay ayaklı ve ayarlanabilir baskı milli

Sipariş numarası	Ana gövde malzemesi	Açılma açısı Tutma kolu	Açılma açısı Kol	EI kuvveti FH N	Tutma kuvveti F1 N	Tutma kuvveti F2 N	Bağlama kuvveti F3 N	Bağlama kuvveti F4 N	Uygun plastik kol
K0074.0075	çelik	90°	75°	80	500	1100	250	700	K0100.16
K0074.0150	çelik	90°	80°	140	1200	2600	400	1000	K0100.20
K0074.0250	çelik	95°	80°	200	1500	3500	800	1950	K0100.28
K0074.0350	çelik	90°	75°	250	2500	5500	1150	3100	K0100.30
K0074.0450	çelik	90°	75°	250	3000	6500	1150	3100	K0100.34
K0074.0075N	paslanmaz çelik	90°	75°	80	500	1100	250	700	K0100.16
K0074.0150N	paslanmaz çelik	90°	80°	140	1200	2600	400	1000	K0100.20

## Hızlı bağlama elemanı yatay, yatay ayaklı ve ayarlanabilir baskı milli

### Ürünlere genel bakış

Sipariş numarası	Ana gövde malzemesi	A	A1	A2	B	B1	B2	B3	B4	C	C1	D	H	L	L1	M	Tespitleme braketi sipariş numarası
<b>K0074.0075</b>	çelik	13,5	25	5,7	17,4	27	16	5,8	-	19	9,5	5,2	38	116	37	M5x35	K0098.02
<b>K0074.0150</b>	çelik	26	38	6	28	40	20	6,2	22	24	14	5,5	53	170	60	M6x50	K0098.04
<b>K0074.0250</b>	çelik	26	42	8	31	47	23	8,5	26	35	17,5	6,6	68	224	79	M8x60	K0098.04
<b>K0074.0350</b>	çelik	41,2	59	9	43	59	30	12	39	45	24	8,7	91	274	108	M10x80	K0098.06
<b>K0074.0450</b>	çelik	41,2	67	13	41,3	67	38	14,2	-	59	27	8,7	110	305	128	M12x100	K0098.06
<b>K0074.0075N</b>	paslanmaz çelik	13,5	25	5,7	17,4	27	16	5,8	-	19	9,5	5,2	38	116	37	M5x35	-
<b>K0074.0150N</b>	paslanmaz çelik	26	38	6	28	40	20	6,2	22	24	14	5,5	53	170	60	M6x50	-