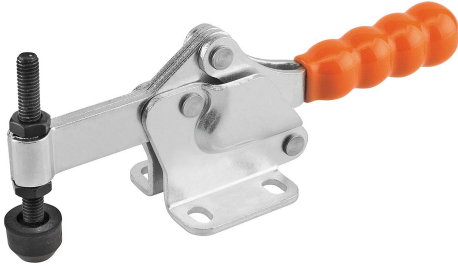


Hızlı bağlama elemanı yatay, yatay ayaklı ve sabit baskı mili

Ürün açıklaması/Ürün resimleri



Alın tarafına montaj için tespitleme braketini (bkz. aksesuarlar)

Açıklama

Malzeme:
Çelik.

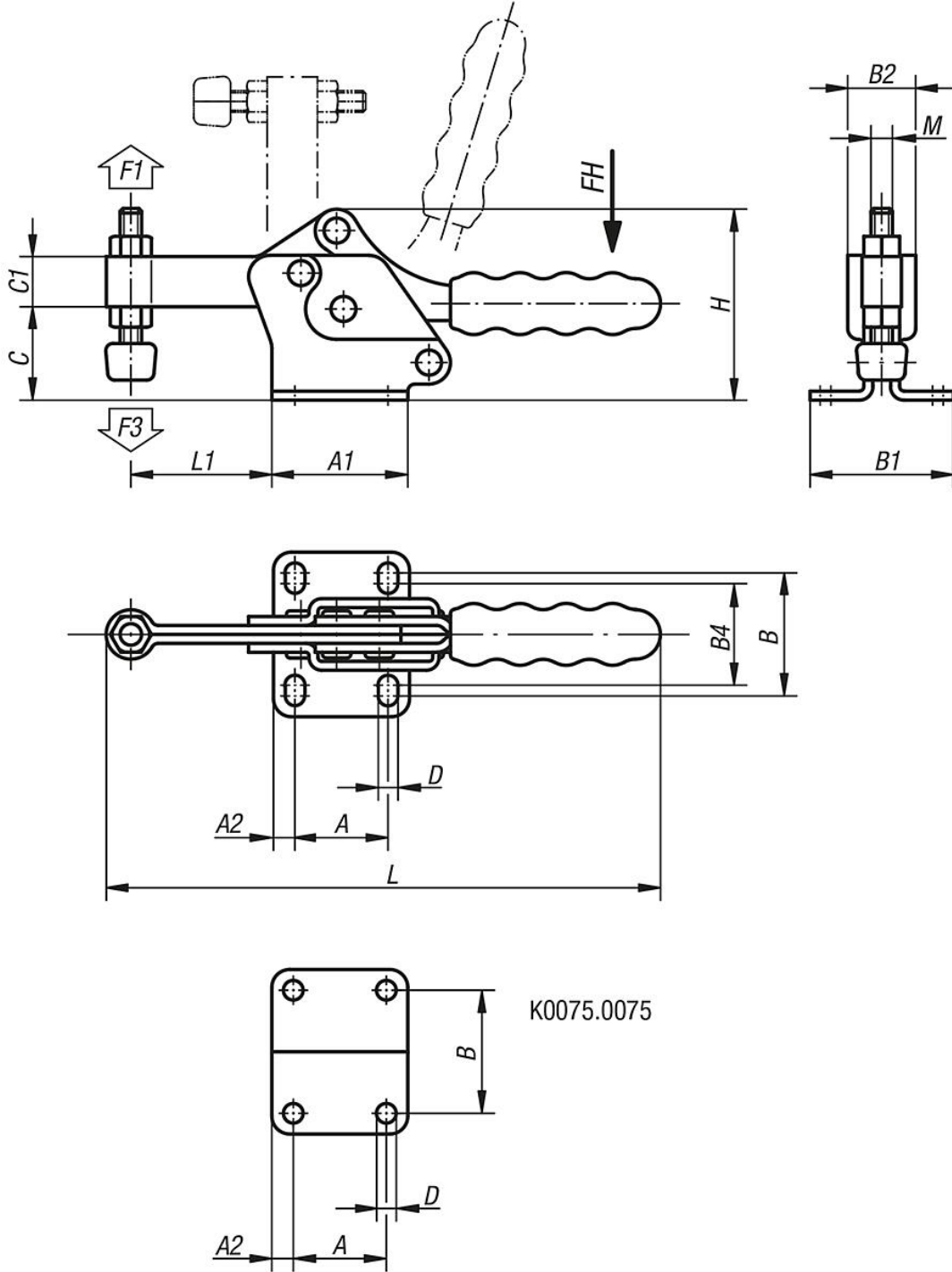
Model:
galvaniz kaplama ve pasifleştirilmiş.
Baskı mili ve somunlar fosfat kaplama.
Yağlara karşı dayanıklı plastik kol.

Bilgi:
Neopren baskı parçalı baskı mili.

Aksesuar:
K0098
K0100
K0101
K0102
K0103
K0106

Hızlı bağlama elemanı yatay, yatay ayaklı ve sabit baskı milli

Çizimler



Ürünlere genel bakış

Hızlı bağlama elemanı, yatay, yatay ayaklı ve sabit baskı milli

Sipariş numarası	Açılma açısı Tutma kolu	Açılma açısı Kol	El kuvveti FH N	Tutma kuvveti F1 N	Bağlama kuvveti F3 N	Uygun plastik kol
K0075.0075	90°	75°	80	750	320	K0100.16
K0075.0150	90°	80°	140	1500	650	K0100.20

Hızlı bağlama elemanı yatay, yatay ayaklı ve sabit baskı milli

Ürünlere genel bakış

Sipariş numarası	A	A1	A2	B	B1	B2	B4	C	C1	D	H	L	L1	M	Tespitleme braketi sipariş numarası
K0075.0075	13,5	25	5,7	16,8	27	16	-	19	9,5	5,2	38	108	24,5	M5x35	K0098.02
K0075.0150	26	38	6	28	40	20	22	25	14	5,5	53	155	38	M6x50	K0098.04