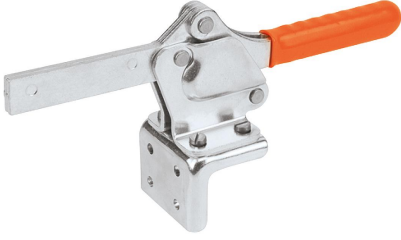
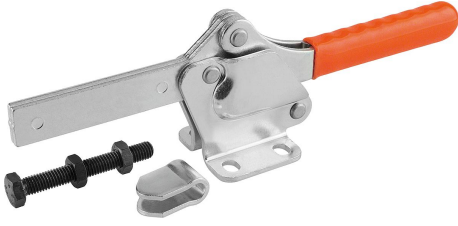


Hızlı bağlama elemanı yatay, yatay ayaklı ve komple tutma kolu

Ürün açıklaması/Ürün resimleri



Alın tarafına montaj için tespitleme braketi (bkz. aksesuarlar)

Açıklama

Malzeme:
Çelik.

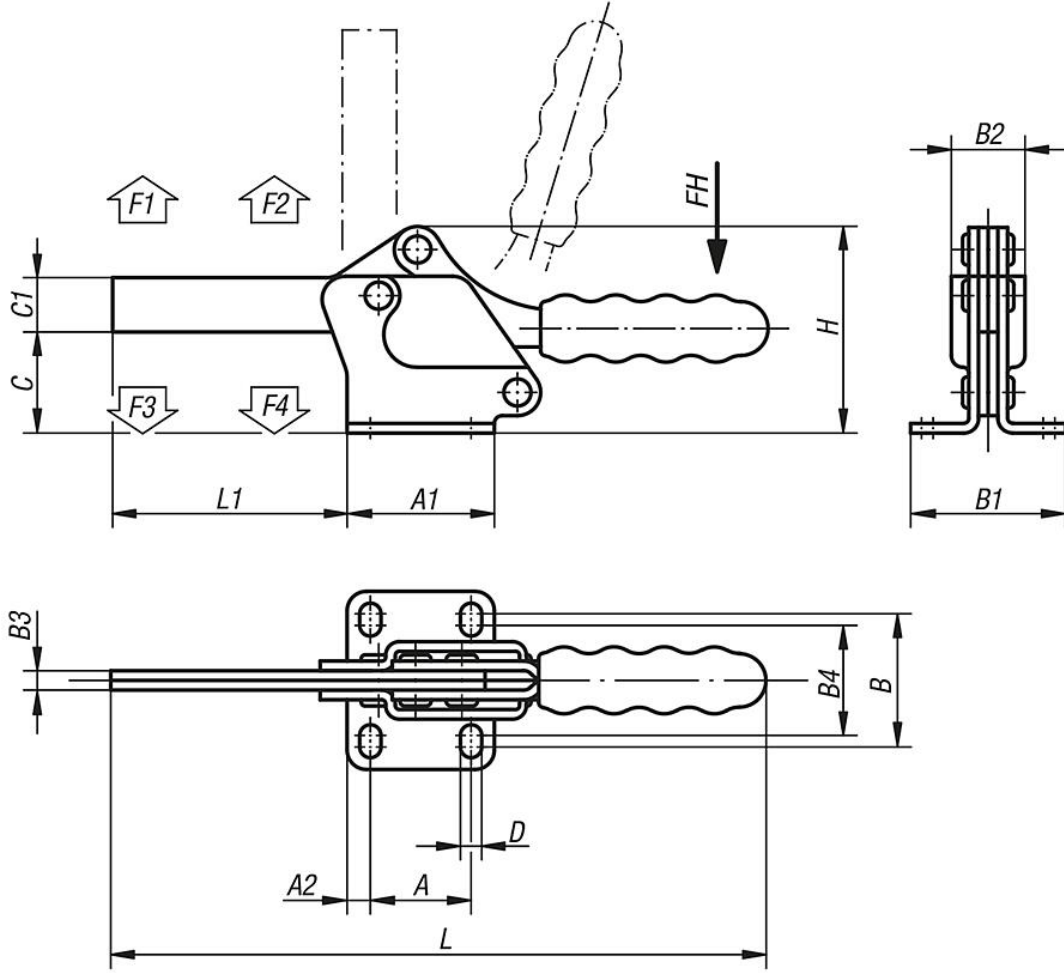
Model:
galvaniz kaplama ve pasifleştirilmiş.
Yağlara karşı dayanıklı plastik kol.

Bilgi:
Mil kelepçesi, kaynak yapılabilir.

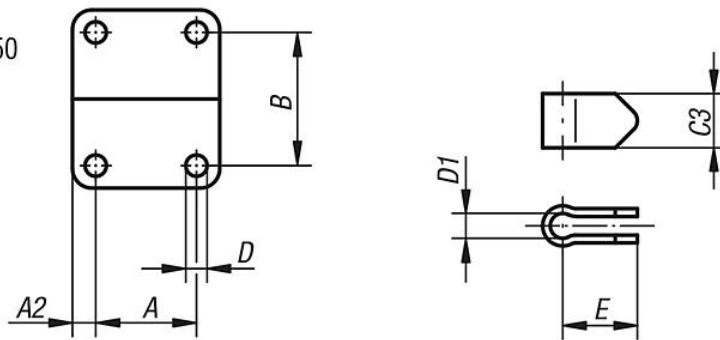
Aksesuar:
K0098
K0100
K0101
K0102
K0103
K0106

Hızlı bağlama elemanı yatay, yatay ayaklı ve komple tutma kolu

Çizimler



K0076.0450



Ürünlere genel bakış

Hızlı bağlama elemanı, yatay, yatay ayaklı ve komple tutma kolu

Sipariş numarası	Açılma açısı Tutma kolu	Açılma açısı Kol	El kuvveti FH N	Tutma kuvveti F1 N	Tutma kuvveti F2 N	Bağlama kuvveti F3 N	Bağlama kuvveti F4 N	Uygun plastik kol
K0076.0250	95°	80°	200	1500	3500	800	1950	K0100.28
K0076.0350	90°	75°	250	2500	5500	1150	3100	K0100.30
K0076.0450	90°	75°	250	3000	6500	1150	3100	K0100.34

Hızlı bağlama elemanı yatay, yatay ayaklı ve komple tutma kolu

Ürünlere genel bakış

Sipariş numarası	A	A1	A2	B	B1	B2	B3	B4	C	C1	C3	D	D1	E	H	L	L1	M=Baskı mili	Tespitleme braketi sipariş numarası
K0076.0250	26	42	8	32	47	23	6	27	34	17,5	17,5	6,6	8,3	24	67	226	82	M8x60	K0098.04
K0076.0350	41,2	59	9	43,7	60	30	8	39,7	45	24	22	8,7	10,3	30	91	272	110	M10x80	K0098.06
K0076.0450	41,2	67	13	42,8	68	38	10	-	59	27	26	8,7	12,3	32	110	310	130	M12x100	K0098.06