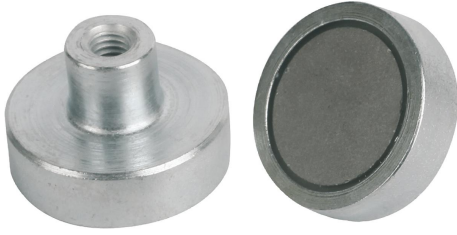


Mıknatıslar (pot mıknatıs), SmCo, Form B

Ürün açıklaması/Ürün resimleri



Açıklama

Malzeme:

Gövde: Çelik.

Mıknatıs çekirdeği: SmCo.

Model:

Gövde galvaniz kaplama.

Bilgi:

Pot mıknatıs, ekranlı sistem. SmCo çekirdekli pot mıknatısların tutma kuvveti, AlNiCo veya sert ferrit mıknatıslara göre beş kat daha fazladır.

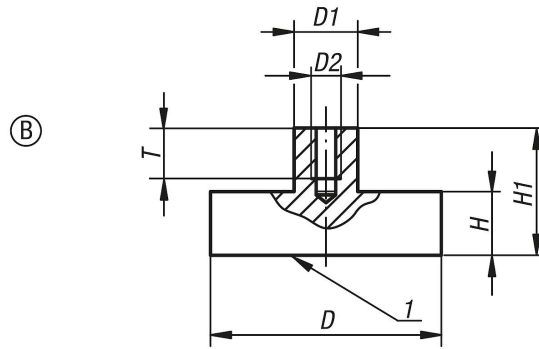
Sıcaklık aralığı:

Maks. 200 °C.

Çizim bilgisi:

1) Tutma yüzeyi

Çizimler



Ürünlere genel bakış

Sipariş numarası	Form	D	D1	D2	H	H1	T	Tutma kuvveti N
K0550.11	B	6 ±0,15	6	M3	4,5	11,5	6	5
K0550.12	B	8 ±0,15	6	M3	4,5	11,5	6	11
K0550.13	B	10 ±0,15	6	M3	4,5	11,5	6	20
K0550.14	B	13 ±0,15	6	M3	4,5	11,5	6	40
K0550.15	B	16 ±0,15	6	M4	4,5	11,5	6	60
K0550.16	B	20 ±0,15	8	M4	6	13	7,5	90
K0550.17	B	25 ±0,15	8	M4	7	14	7,5	150
K0550.18	B	32 ±0,20	10	M5	7	15,5	8,5	220