

Menteşeler alüminyum

Ürün açıklaması/Ürün resimleri



Açıklama

Malzeme:

Alüminyum basınçlı döküm.

Aks: Paslanmaz çelik.

Model:

Menteşe gümüş toz boya kaplama.

Eksen yalın.

Bilgi:

Yüzey elemanları ve alüminyum profiller için menteşeler, çıkartılamaz.

Menteşe, bir plastik kapak ve taşıyıcı bulon ile donatılmış olabilir.

Menteşelerin belirtilen yüklenme değerleri, emniyet faktörleri dikkate alınmadan ve her türlü sorumluluk reddedilerek verilen, bağlayıcı olmayan referans değerlerdir. Belirtilen değerler sadece bilgi amaçlıdır ve özelliklerin yasal olarak bağlayıcı garanti edildiği anlamına gelmez.

Yüklenme değerleri laboratuvar koşulları altında belirlenir. Menteşenin ilgili uygulama için uygun olup olmadığını her kullanıcı kişisel olarak belirlemelidir.

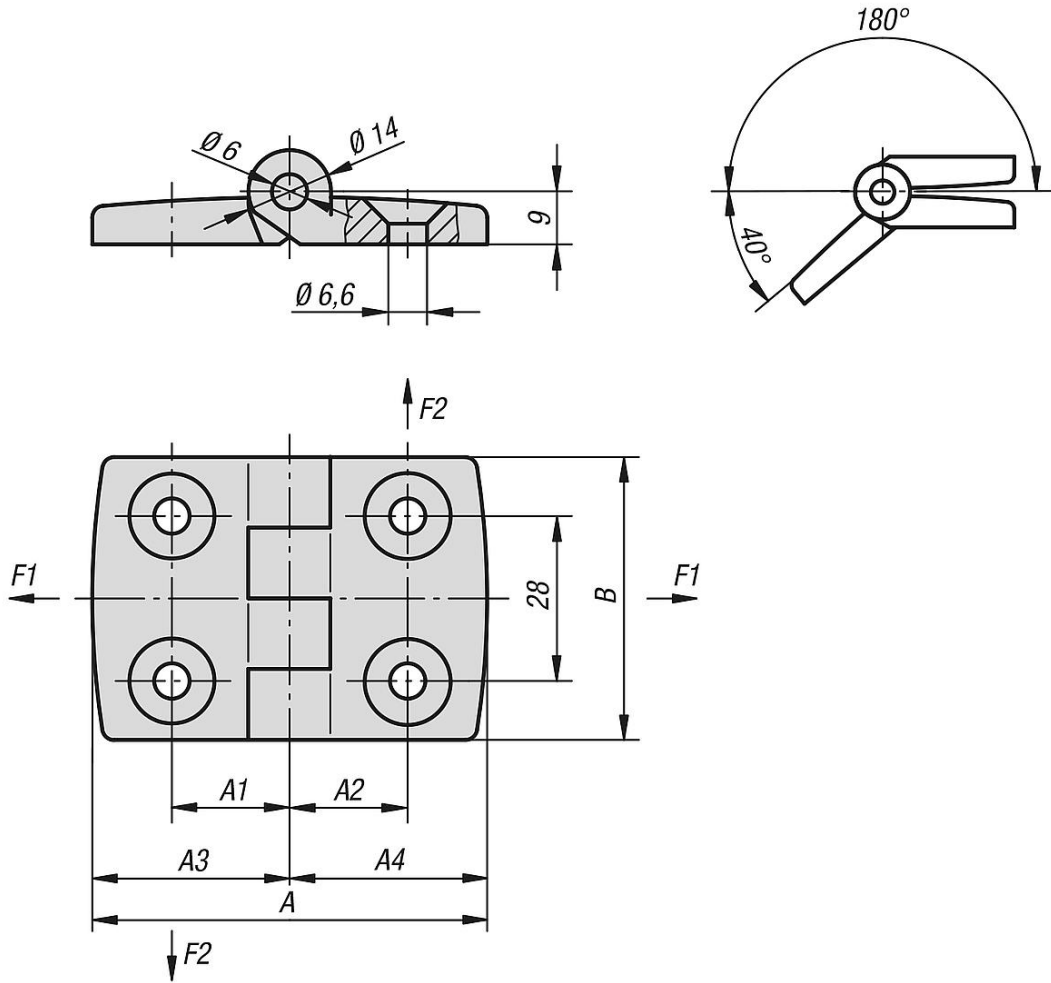
Menteşelerin sabitlendiği farklı malzemeler ve sabitleme türleri, hava koşulları ve ayrıca aşınma belirlenen değerleri etkileyebilir.

Talep üzerine:

Alüminyum profiller için kılavuz çıkıntılı (kanal 5, 6, 8, 10, 12 ve 14) menteşeler. Farklı kanat uzunlukları kombinasyonları.

Menteşeler alüminyum

Çizimler



Ürünlere genel bakış

Menteşeler, alüminyum

Sipariş numarası	A	A1	A2	A3	A4	B	F1 N	F2 N
K0580.251515	52	15	15	26	26	48	275	215
K0580.301818	59	17,5	17,5	29,5	29,5	48	325	225
K0580.352020	72	20	20	36	36	48	325	225
K0580.402323	77	22,5	22,5	38,5	38,5	48	400	250
K0580.452525	87	25	25	43,5	43,5	48	400	250
K0580.502828	97	27,5	27,5	48,5	48,5	48	400	250
K0580.603333	115	32,5	32,5	57,5	57,5	48	400	100