

Katlanır emniyetli çelik geçmeli pimler

Ürün açıklaması/Ürün resimleri



Açıklama

Malzeme:

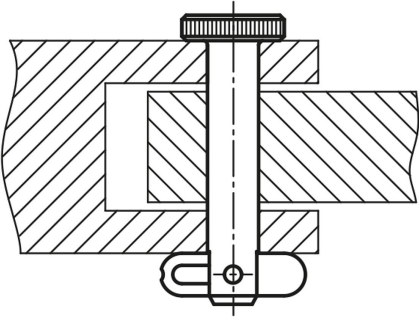
Çelik galvaniz kaplama.

Bilgi:

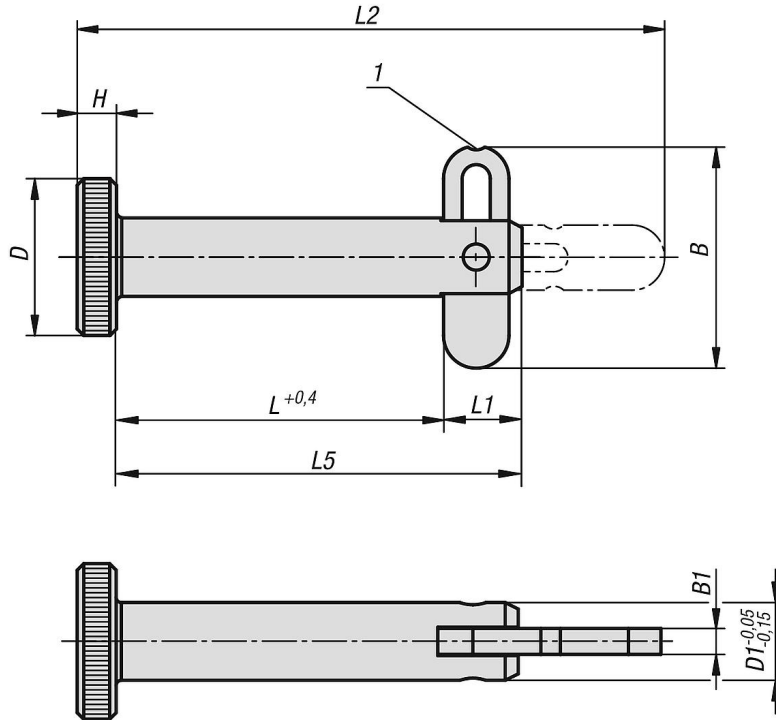
Katlanır emniyetli geçmeli pimler, hareketli parçaları ve iş parçalarını hızlı ve kolay bir şekilde sabitlemenin yanı sıra kalıcı olarak bağlamak için de kullanılır. Geniş katlanır emniyet, bağlanacak olan parçaları büyük bir kesit olarak emniyete alma imkanı sunar. Buna ilave olarak aksenal yönde yük uygulamak mümkündür. Katlanır emniyette bulunan kilitleme kanalları, ayrıca "Kapalı" ve "Açık" pozisyonlarının tam olarak konumlandırılmasını sağlar.

Çizim bilgisi:

1) Kilitleme kanalı



Çizimler



Ürünlere genel bakış

Katlanır emniyetli elik gemeli pimler

Ürönlere genel bakış

Katlanır emniyetli gemeli pim

Sipariş numarası	B	B1	D	D1	H	L	L1	L2	L5	Montaj deliđi H11	İki kesim kesme kuvveti maks. kN	ekme kuvveti F N
K0776.06025	16,9	2	12	6	3	25	6	45	31	6	12	190
K0776.06040	16,9	2	12	6	3	40	6	60	46	6	12	190
K0776.06050	16,9	2	12	6	3	50	6	70	56	6	12	190
K0776.08025	16,9	2	16	8	4	25	6	46	31	8	21	270
K0776.08040	16,9	2	16	8	4	40	6	61	46	8	21	270
K0776.08050	16,9	2	16	8	4	50	6	71	56	8	21	270