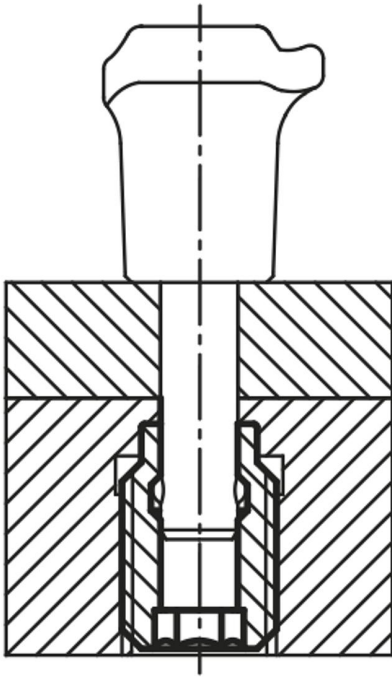


Montaj burçları, küreli kilitleme pimleri için

Ürün açıklaması/Ürün resimleri



Açıklama

Malzeme:

Paslanmaz çelik 1.4305.

Model:

Çelik parçalar: kaplamasız.

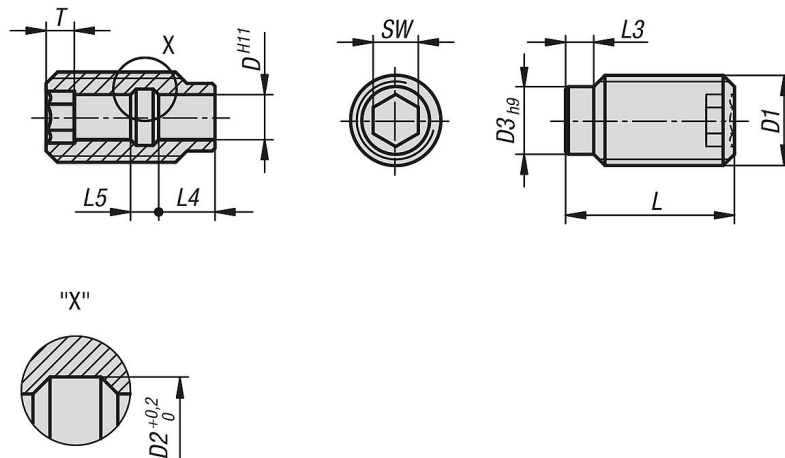
Bilgi:

Küreli kilitleme pimleri için montaj burçları, küreli kilitleme pimlerini ve geçmeli pimleri kolay ve hızlı bir şekilde tutma görevi görür.

Avantajlar:

- Montaj burçları, merkezleme dayanağı üzerinden merkezlenebilir.
- Kolay ve güvenli vidalama.
- Birçok farklı malzemeye vidalanabilir.
- İki taraflı kullanılabilir.

Çizimler



Montaj burçları, küreli kilitleme pimleri için

Ürünlere genel bakış

Montaj burçları, küreli kilitleme pimleri için

Sipariş numarası	D	D1	D2	D3	L	L3	L4	L5	SW	T
K0724.10512	5	M12	6	9	25	4	7	3	5	4
K0724.10616	6	M16	7,5	12	30	5	10	5	6	5
K0724.10816	8	M16	10	12	30	5	10	5	8	5
K0724.11024	10	M24	13	18	35	6	8	7	10	6
K0724.11224	12	M24	15	18	35	6	8	7	12	6
K0724.11630	16	M30	20	24	40	8	11	9	16	7