

İtme-çekme tipi bağlama elemanı konsollu

Ürün açıklaması/Ürün resimleri



Açıklama

Malzeme:

Çelik veya paslanmaz çelik.

Model:

galvaniz kaplama ve pasifleştirilmiş.

İtme-çekme çubuğu ve baskı cıvatası fosfat kaplama.

Kaplamasız paslanmaz çelik.

Yağlara karşı dayanıklı plastik kol.

Bilgi:

Bağlama elemanları kapalı ve açık kol pozisyonunda kilitler. Bu nedenle hem itme hem de çekme kullanım şeklinde kullanılabilir.

Teslimat kapsamında yer alan tespitleme somunu ile bağlama elemanları ayrıca istenen her konumda monte edilebilir.

K0085.0100 modelinde bir neopren baskı parçası da teslim edilir.

K0085.0100N, K0085.0200N ve K0085.0400N modellerinde konsol yoktur.

Aksesuar:

K0100

K0101

K0102

K0103

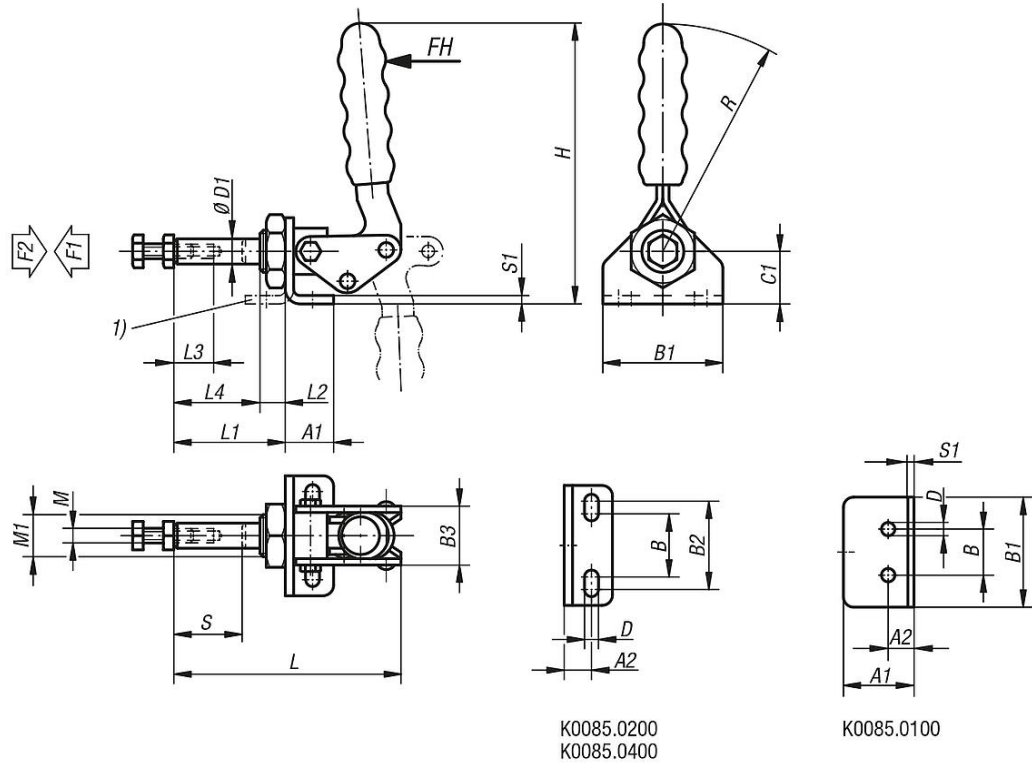
K0106

Çizim bilgisi:

1) K0085.0400 modelinde konsol, itme-çekme çubuğu yönünde monte edilmelidir.

İtme-çekme tipi bağlama elemanı konsollu

Çizimler



Ürünlere genel bakış

İtme-çekme tipi bağlama elemanı, konsollu

Sipariş numarası	Ana gövde malzemesi	Açılma açısı Kol	El kuvveti FH N	Tutma kuvveti F2 N	Bağlama kuvveti F1 N	Uygun plastik kol
K0085.0100	çelik	190°	40	1000	500	K0100.22
K0085.0200	çelik	190°	50	2000	2000	K0100.28
K0085.0400	çelik	190°	150	4000	2500	K0100.30
K0085.0100N	paslanmaz çelik	190°	40	1000	500	K0100.22
K0085.0200N	paslanmaz çelik	190°	50	2000	2000	K0100.28
K0085.0400N	paslanmaz çelik	190°	150	4000	2500	K0100.30

Sipariş numarası	Ana gövde malzemesi	A1	A2	B	B1	B2	B3	C1	D	D1	H	L	L1	L2	L3	L4	M	M1	S1	R	Strok S
K0085.0100	çelik	20	13,5	18	44	-	25	28	5,2	10	98	69	34	10	15	23	M6x25	M16x1,5	4	70	20
K0085.0200	çelik	23	13	30	57	42	28	34	6,5	12	147	108	53	12	25	41	M8x40	M20x1,5	4	112	40
K0085.0400	çelik	30	18	30	64	45	38	30	8,5	16	160	175	88	17	35	71	M10x50	M24x1,5	5	130	68
K0085.0100N	paslanmaz çelik	-	-	-	-	-	25	26	-	10	-	69	34	10	15	23	M6x25	M16x1,5	-	70	-
K0085.0200N	paslanmaz çelik	-	-	-	-	-	28	25	-	12	-	108	53	12	25	41	M8x40	M20x1,5	-	112	40
K0085.0400N	paslanmaz çelik	-	-	-	-	-	38	30	-	16	-	175	88	17	35	71	M10x50	M24x1,5	-	130	68