

Dişli sıkıştırma bilezikleri

Ürün açıklaması/Ürün resimleri



Açıklama

Malzeme:

Çelik.
Paslanmaz çelik 1.4305.

Model:

Perdahlı çelik, cıvata çelik 12.9.
Kaplamasız paslanmaz çelik, cıvata paslanmaz çelik A2-70.

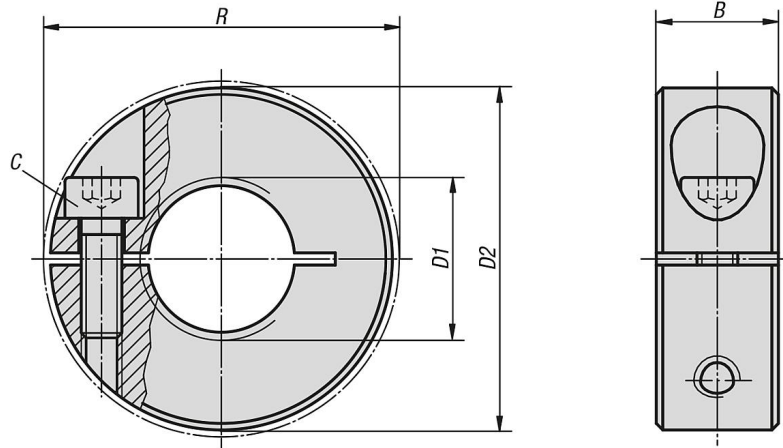
Bilgi:

Dişli sıkıştırma bilezikleri, sıkıştırma kuvvetlerini eşit biçimde yayarak karşılık parçasını kavrar.
Sıkıştırma bilezikleri, saplama dişlileriyle bağlantılı olarak 6g dişli tolerans sınıfına göre kullanılabilir.

Sıcaklık aralığı:

-40 °C - +175 °C.

Çizimler



Ürünlere genel bakış

Dişli sıkıştırma bilezikleri

Sipariş numarası	Ana gövde malzemesi	B	C	D1 içten dişli	D2	R
K0986.0401	çelik	9	M3x8	M4	16	20,7
K0986.0501	çelik	9	M3x8	M5	16	20,7
K0986.0601	çelik	9	M3x8	M6	16	20,7
K0986.0801	çelik	9	M3x8	M8	18	22,4
K0986.1001	çelik	9	M3x10	M10	24	26
K0986.1201	çelik	11	M4x12	M12	28	31,8
K0986.1601	çelik	13	M5x16	M16	34	39,4
K0986.2001	çelik	15	M6x18	M20	40	46,4
K0986.0402	paslanmaz çelik	9	M3x8	M4	16	20,7
K0986.0502	paslanmaz çelik	9	M3x8	M5	16	20,7
K0986.0602	paslanmaz çelik	9	M3x8	M6	16	20,7
K0986.0802	paslanmaz çelik	9	M3x8	M8	18	22,4
K0986.1002	paslanmaz çelik	9	M3x10	M10	24	26

Dişli sıkıştırma bilezikleri

Ürünlere genel bakış

Sipariş numarası	Ana gövde malzemesi	B	C	D1 İçten dişli	D2	R
K0986.1202	paslanmaz çelik	11	M4x12	M12	28	31,8
K0986.1602	paslanmaz çelik	13	M5x16	M16	34	39,4
K0986.2002	paslanmaz çelik	15	M6x18	M20	40	46,4