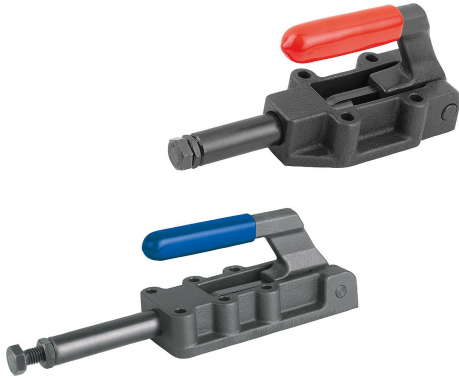


Tutma kollu ağır hizmet tipi itme-çekme tipi bağlama elemanı

Ürün açıklaması/Ürün resimleri



Açıklama

Malzeme:

Çelik. Gövde ve kol sfero döküm (GJS).

Model:

Fosfat kaplama.

Yağlara karşı dayanıklı plastik kol.

Bilgi:

Bağlama elemanları kapalı ve açık kol pozisyonunda kilitler. Bu nedenle hem itme hem de çekme kullanım şeklinde kullanılabilir.

Bağlama elemanları, ilerleme ve geri çekilme hareketi için ayrıca bir strok sınırlayıcısı ile donatılmıştır.

Aksesuar:

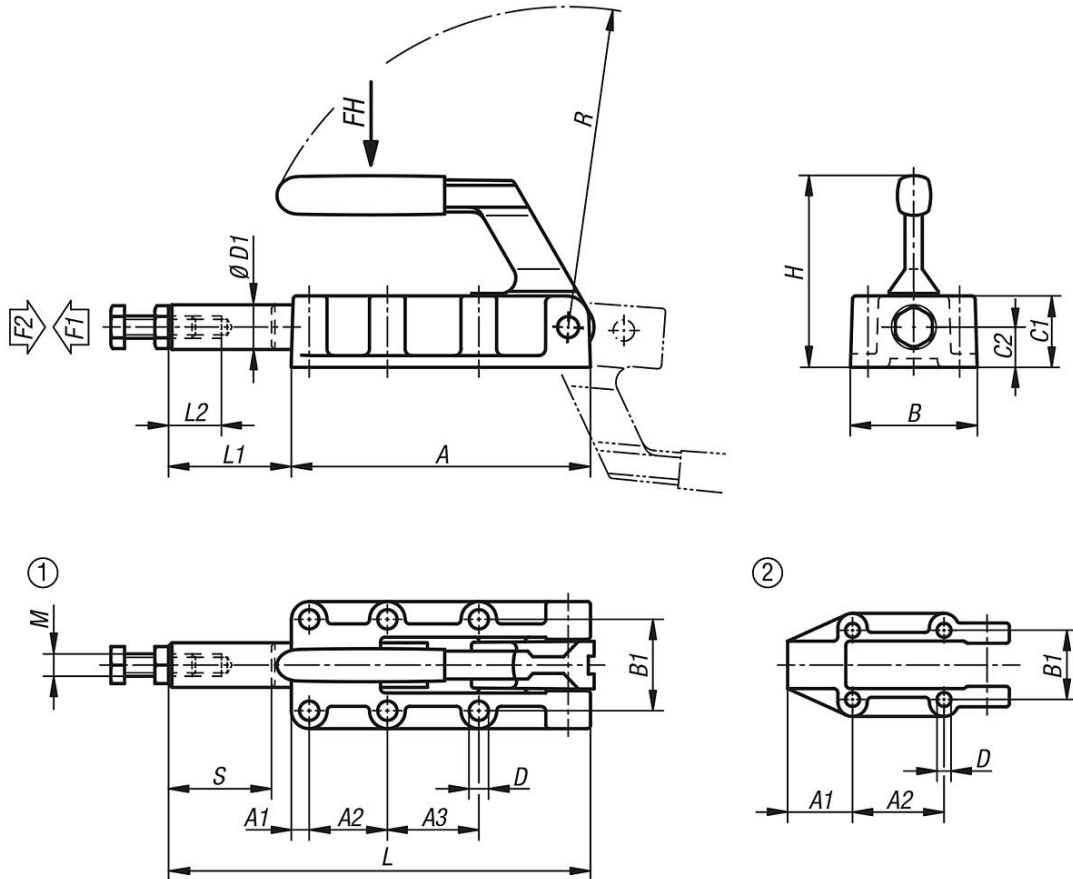
K0101

K0102

K0103

K0106

Çizimler



Ürünlere genel bakış

Tutma kollu ağır hizmet tipi itme-çekme tipi bağlama elemanı

Tutma kollu ağır hizmet tipi itme-çekme tipi bağlama elemanı

Ürünlere genel bakış

Sipariş numarası	Bileşen rengi	A	A1	A2	A3	B	B1	C1	C2	D	D1	H	L	L1	L2	M	R	Strok S	Delik düzeni	Açılma açısı Kol	El kuvveti FH N	Tutma kuvveti F2 N	Bağlama kuvveti F1 N
K0087.0600	mavi	89	25	36,5	-	46	33,4	23	12	5,5	14	63	127	38	30	M8	95	32	2	185°	140	6000	3000
K0087.1200	mavi	133	8	35	41	61	41	32	18	8,5	20	88	188	55	40	M10	143	50	1	185°	150	12000	5000
K0087.2500	mavi	197	11	45	45	82	54	41	22	10,3	25	108	300	103	60	M12	200	75	1	185°	170	25000	5000
K0087.5000	mavi	254	10	70	70	85	57	50	28	10,3	30	127	390	136	60	M16	245	100	1	185°	200	50000	7000
K0087.060003	kırmızı	89	25	36,5	-	46	33,4	23	12	5,5	14	63	127	38	30	M8	95	32	2	185°	140	6000	3000
K0087.120003	kırmızı	133	8	35	41	61	41	32	18	8,5	20	88	188	55	40	M10	143	50	1	185°	150	12000	5000
K0087.250003	kırmızı	197	11	45	45	82	54	41	22	10,3	25	108	300	103	60	M12	200	75	1	185°	170	25000	5000
K0087.500003	kırmızı	254	10	70	70	85	57	50	28	10,3	30	127	390	136	60	M16	245	100	1	185°	200	50000	7000