

İtme-çekme tipi bağlama elemanı ağır hizmet tipi, başka yere takılabilir tutma kolu

Ürün açıklaması/Ürün resimleri



Açıklama

Malzeme:

Çelik. Gövde sfero döküm (GJS).

Model:

Fosfat kaplama.

Tutma kolu galvaniz kaplama ve krom kaplama.

Yağa karşı dayanıklı plastik kol.

Bilgi:

Bağlama elemanları kapalı ve açık kol pozisyonunda kilitler. Bu nedenle hem itme hem de çekme kullanım şeklinde kullanılabilir.

Bağlama elemanları, ilerleme ve geri çekilme hareketi için ayrıca bir strok sınırlayıcısı ile donatılmıştır.

Aksesuar:

K0099

K0101

K0102

K0103

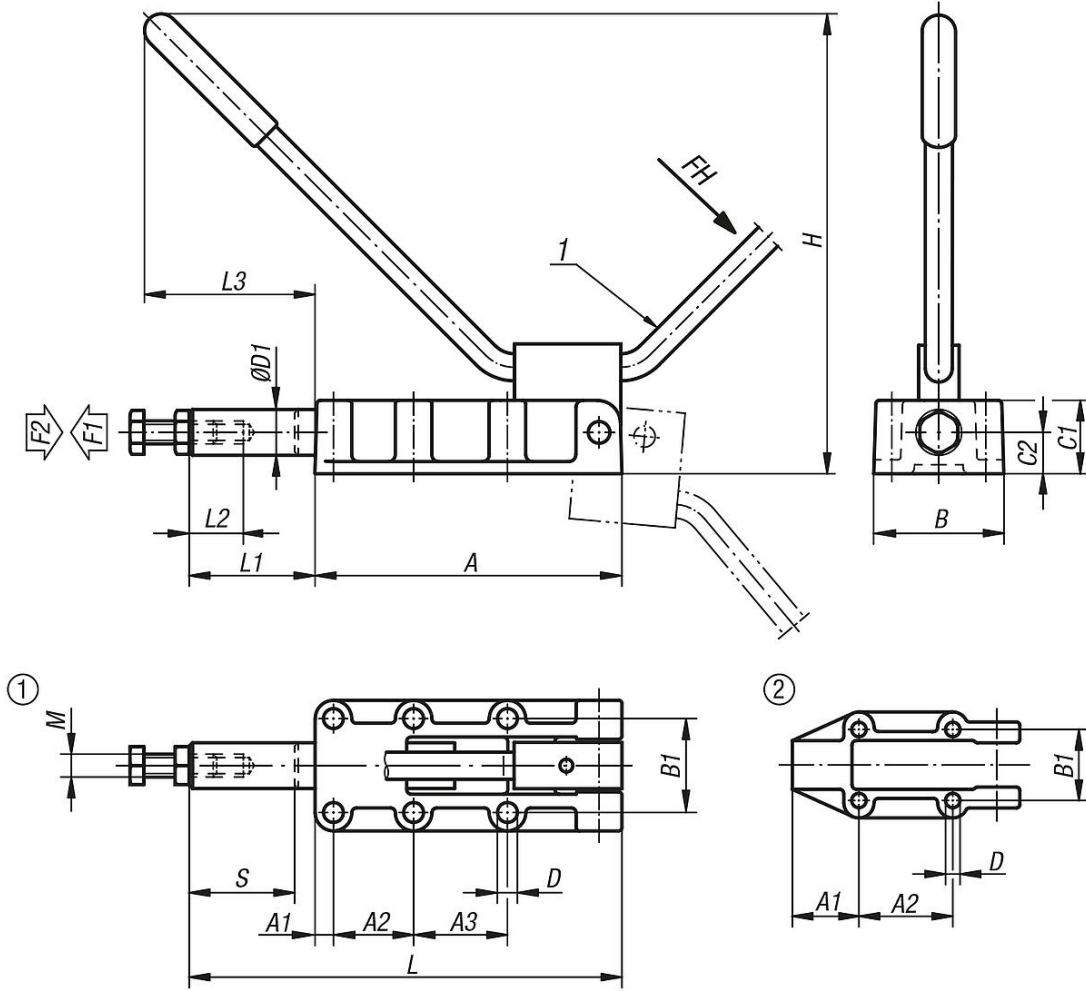
K0106

Çizim bilgisi:

1) Tutamak tespitlemesi sağa veya sola mümkündür

İtme-çekme tipi bağlama elemanı ağır hizmet tipi, başka yere takılabilir tutma kolu

Çizimler



Ürünler genel bakış

İtme-çekme tipi bağlama elemanı, ağır hizmet tipi, başka yere takılabilir tutma kolu

Sipariş numarası	Bileşen rengi	A	A1	A2	A3	B	B1	C1	C2	D	D1	H	L	L1	L2	L3	M	Strok S	Delik düzeni	EI kuvveti FH N	Tutma kuvveti F2 N	Açılma açısı Kol
K0088.0600	mavi	89	25	36,5	-	46	33,4	23	12	5,5	14	127	127	38	30	65	M8	32	2	140	6000	185°
K0088.1200	mavi	133	8	35	41	61	41	32	18	8,5	20	196	188	55	40	106	M10	50	1	150	12000	185°
K0088.2500	mavi	197	11	45	45	82	54	41	22	10,3	25	270	300	103	60	125	M12	75	1	170	25000	185°
K0088.5000	mavi	254	10	70	70	85	57	50	28	10,3	30	360	390	136	60	155	M16	100	1	200	50000	185°
K0088.060003	kırmızı	89	25	36,5	-	46	33,4	23	12	5,5	14	127	127	38	30	65	M8	32	2	140	6000	185°
K0088.120003	kırmızı	133	8	35	41	61	41	32	18	8,5	20	196	188	55	40	106	M10	50	1	150	12000	185°
K0088.250003	kırmızı	197	11	45	45	82	54	41	22	10,3	25	270	300	103	60	125	M12	75	1	170	25000	185°
K0088.500003	kırmızı	254	10	70	70	85	57	50	28	10,3	30	360	390	136	60	155	M16	100	1	200	50000	185°

Sipariş numarası	İtme-çekme çubuğu dışarı sürülmüş / Bağlama kuvveti F1 N
K0088.0600	5mm/1100N, 10mm/700N, 15mm/750N, 20mm/800N, 25mm/850N, 30mm/1460N, 31mm/1900N, 32mm/5800N
K0088.1200	5mm/1670N, 10mm/900N, 15mm/730N, 20mm/700N, 25mm/720N, 30mm/850N, 35mm/1000N, 40mm/1100N, 45mm/1500N, 48mm/2200N, 49mm/2900N, 50mm/9300N
K0088.2500	10mm/1000N, 20mm/720N, 30mm/600N, 40mm/700N, 50mm/880N, 60mm/1180N, 70mm/1900N, 72mm/2300N, 74mm/3530N, 75mm/11000N
K0088.5000	10mm/1800N, 20mm/1100N, 30mm/750N, 40mm/800N, 50mm/820N, 70mm/1000N, 80mm/1300N, 90mm/1900N, 95mm/2500N, 97mm/3100N, 99mm/4500N, 100mm/12100N
K0088.060003	5mm/1100N, 10mm/700N, 15mm/750N, 20mm/800N, 25mm/850N, 30mm/1460N, 31mm/1900N, 32mm/5800N

İtme-çekme tipi bağlama elemanı ağır hizmet tipi, başka yere takılabilir tutma kolu

Ürünler genel bakış

Sipariş numarası	İtme-çekme çubuğu dışarı sürülmüş / Bağlama kuvveti F1 N
K0088.120003	5mm/1670N, 10mm/900N, 15mm/730N, 20mm/700N, 25mm/720N, 30mm/850N, 35mm/1000N, 40mm/1100N, 45mm/1500N, 48mm/2200N, 49mm/2900N, 50mm/9300N
K0088.250003	10mm/1000N, 20mm/720N, 30mm/600N, 40mm/700N, 50mm/880N, 60mm/1180N, 70mm/1900N, 72mm/2300N, 74mm/3530N, 75mm/11000N
K0088.500003	10mm/1800N, 20mm/1100N, 30mm/750N, 40mm/800N, 50mm/820N, 70mm/1000N, 80mm/1300N, 90mm/1900N, 95mm/2500N, 97mm/3100N, 99mm/4500N, 100mm/12100N