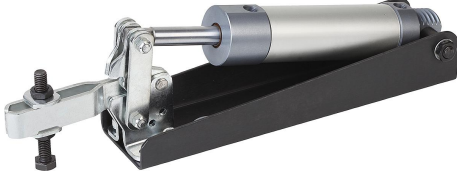


Pnömatik bağlama elemanı yatay, Form A

Ürün açıklaması/Ürün resimleri



Açıklama

Malzeme:

Kol parçaları ve baskı mili çelik.

Model:

Kol parçaları galvaniz kaplama ve krom kaplama.
Baskı mili ve somunlar fosfat kaplama.
Silindir kaplamasız.

Bilgi:

K0089.0075 ve K0089.0150 modellerinde bir neopren baskı parçası da teslim edilir.

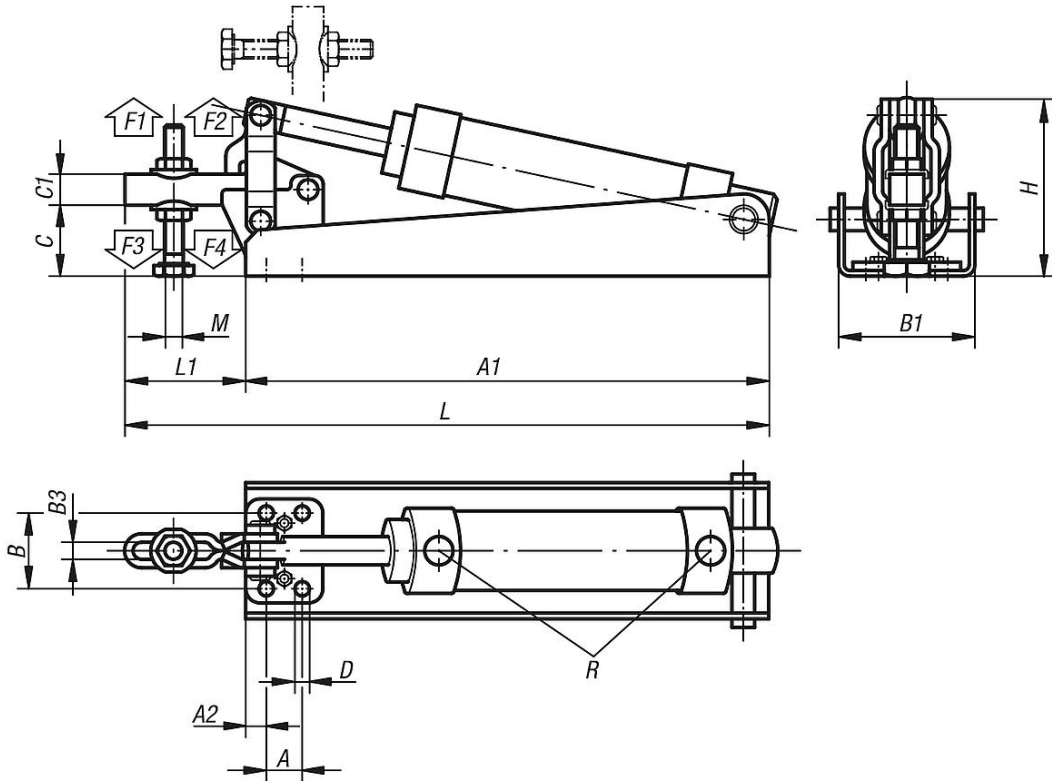
Aksesuar:

K0101
K0102
K0103
K0106
K0107

Pnömatik silindir:

Çift yönlü, son konum sönümlenmez.

Çizimler



Ürünlere genel bakış

Pnömatik bağlama elemanı, yatay, Form A

Pnömatik bağlama elemanı yatay, Form A

Ürünler genel bakış

Sipariş numarası	Form	Çift strok başına hava tüketimi	Açılma açısı Tutma kolu	6 bar'da tutma kuvveti F1 N	6 bar'da tutma kuvveti F2 N	6 bar'da bağlama kuvveti F3 N	6 bar'da bağlama kuvveti F4 N
K0089.0075	A	0,02 dm ³	70°	1000	1600	800	1400
K0089.0150	A	0,04 dm ³	85°	1300	1900	1000	1600
K0089.0250	A	0,09 dm ³	85°	1600	2400	1200	1800
K0089.0450	A	0,27 dm ³	85°	3000	5800	2600	5400

Sipariş numarası	Form	A	A1	A2	B	B1	B3	C	C1	D	H	L	L1	M	R	Çalışma basıncı bar	6 bar'da dakikada strok sayısı
K0089.0075	A	16	145	5	24	40	5,3	18	9	4,4	50	177	32	M5x35	G1/8	2 - 6	40
K0089.0150	A	12,7	185	7	27	48	6,4	24	11	5,1	62	227	42	M6x50	G1/8	2 - 6	60
K0089.0250	A	19	234	8	32	59	8,9	35	17,5	7,1	84	309	75	M8x60	G1/8	2 - 6	55
K0089.0450	A	32	289	10	45	76	12,7	54	25	8,7	122	413	124	M12x100	G1/8	2 - 6	55