

Pnömatrik baęlama elemanı dikey, ağır hizmet tipi

Ürün açıklaması/Ürün resimleri



Açıklama

Malzeme:

Çelik.

Model:

perdahlı. Silindir boyalı.

Talep üzerine:

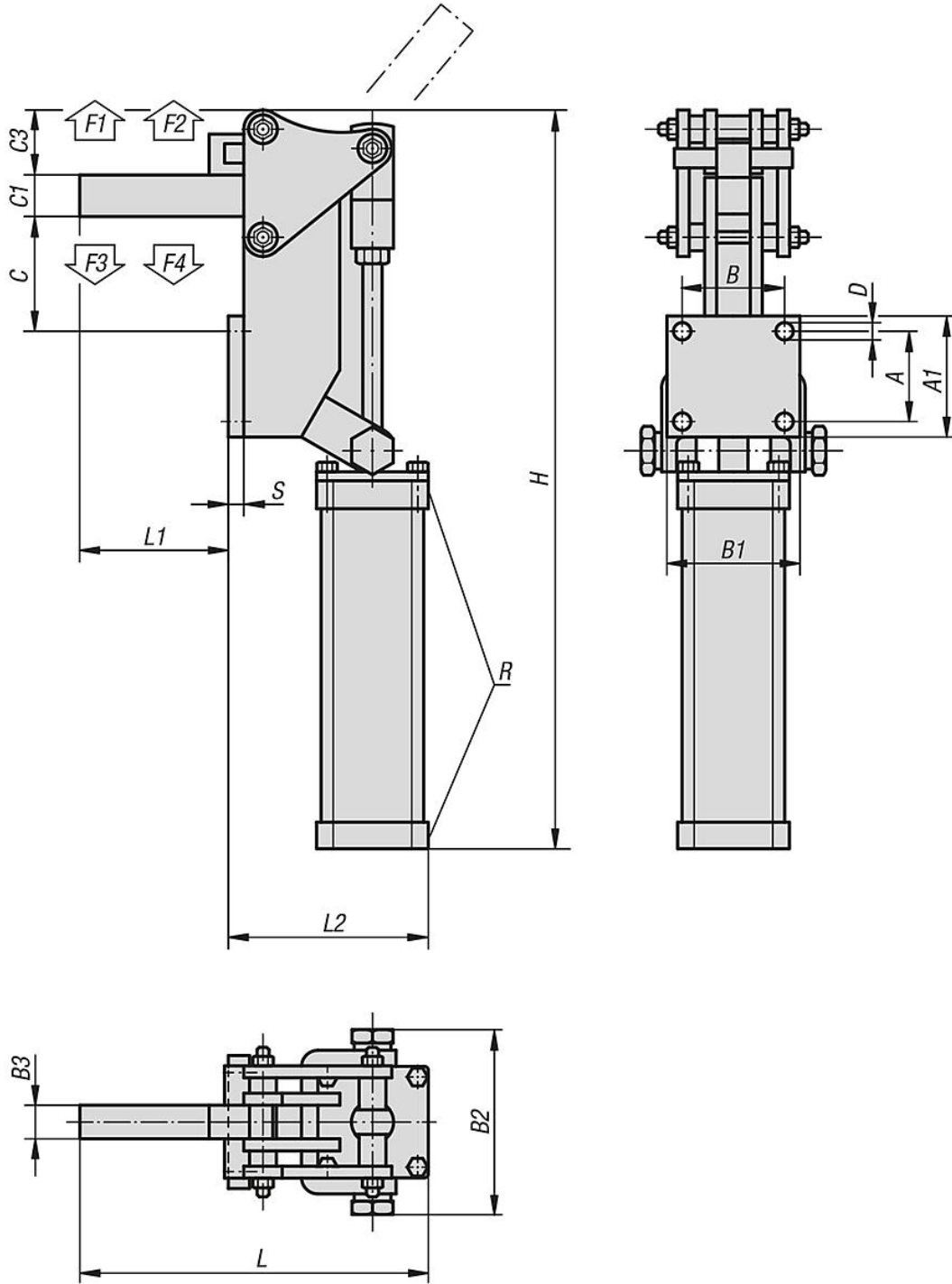
Reed yaklaşma şalteri.

Pnömatrik silindir:

Çift yöllü, iki taraflı ayarlanabilir son konum sönümleneli.

Pnömatik bağlama elemanı dikey, ağır hizmet tipi

Çizimler



Ürünlere genel bakış

Pnömatik bağlama elemanı, dikey, ağır hizmet tipi

Sipariş numarası	Çift strok başına hava tüketimi	Açılma açısı Tutma kolu	6 bar'da tutma kuvveti F1 N	6 bar'da tutma kuvveti F2 N	6 bar'da bağlama kuvveti F3 N	6 bar'da bağlama kuvveti F4 N
K0091.0750	0,27 dm ³	120°	3000	7500	2250	3150
K0091.1750	0,75 dm ³	120°	6500	17500	6500	8000

Pnömatik bağlama elemanı dikey, ağır hizmet tipi

Ürünlere genel bakış

Sipariş numarası	A	A1	B	B1	B2	B3	C	C1	C3	D	H	L	L1	L2	S	R	Çalışma basıncı bar	6 bar'da dakikada strok sayısı
K0091.0750	48	63,5	48	63,5	92,5	12,7	72	19	43	8,7	425	169	67	105	8	G1/4	2 - 6	30
K0091.1750	54,9	76,2	61,8	83	108,7	16	71	25,3	52	10,6	495,6	219	90	129	9,6	G 3/8	2 - 6	15