

Baskı milleri mafsallı ayaklı

Ürün açıklaması/Ürün resimleri



Açıklama

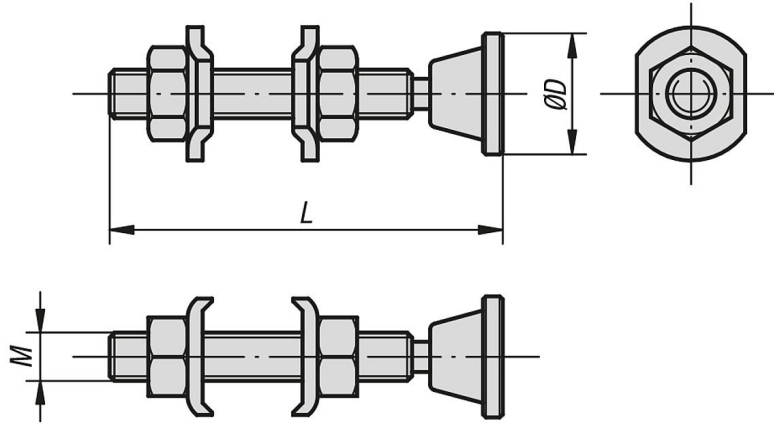
Malzeme:

Çelik. Mil mukavemet sınıfı 5.8.

Model:

Mil, somunlar ve mafsallı ayak: Fosfat kaplama.
Kenar diskleri: galvaniz kaplama ve krom kaplama.

Çizimler



Ürünlere genel bakış

Baskı milleri, mafsallı ayaklı

Sipariş numarası	M	L	D
K0102.05035	M5	35	12
K0102.06050	M6	50	12
K0102.08065	M8	65	20
K0102.10085	M10	85	20
K0102.12100	M12	100	25
K0102.16150	M16	150	45

