

Neopren baskı parçaları

Ürün açıklaması/Ürün resimleri



Açıklama

Malzeme:

Neopren. Yerleştirme parçası: Çelik.

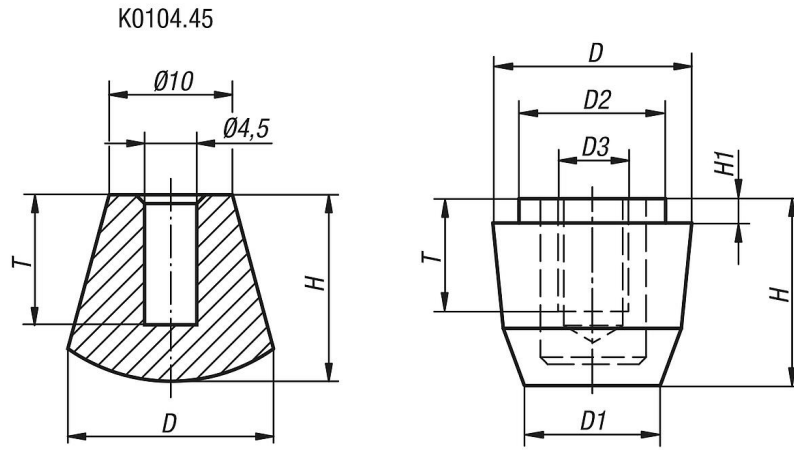
Model:

Siyah, yağa karşı dayanıklı. Yerleştirme parça: Galvaniz kaplama ve krom kaplama.

Bilgi:

K0104.45 sipariş numaralı baskı parçası, çelik yerleştirme parçası ve vida dişi olmadan teslim edilir.

Çizimler



Ürünlere genel bakış

Neopren baskı parçaları

Sipariş numarası	D	D1	D2	D3	H	H1	T
K0104.45	12	-	-	-	10	-	7
K0104.06	15	10,3	10,8	M6	14,4	2	5,5
K0104.08	19,5	13,5	15	M8	18	2,5	9
K0104.10	23	16	17	M10	21	3	8
K0104.12	25,5	18,5	21	M12	23,7	3	10,8