

Sıkıştırma pulları baskı milleri için

Ürün açıklaması/Ürün resimleri

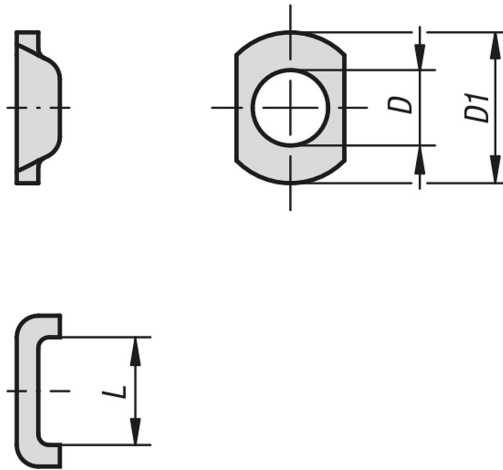


Açıklama

Malzeme:
Çelik.

Model:
Galvaniz kaplama.

Çizimler



Ürünlere genel bakış

Sıkıştırma pulları, baskı milleri için

Sipariş numarası	D Açık delik şunun için:	D1	L
K0107.05	M5	13	9
K0107.051	M5	15	10
K0107.06	M6	18	12
K0107.08	M8	22	15
K0107.10	M10	26	20
K0107.12	M12	32	23
K0107.16	M16	35	27

