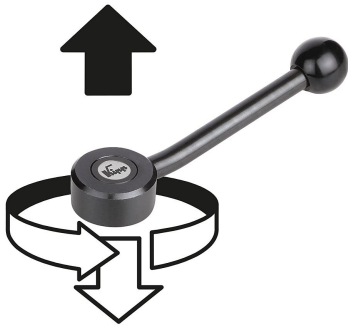


Gerdirme kolları yassı içten dişli

Ürün açıklaması/Ürün resimleri



kaldırılarak
yerinden çıkarılır



Açıklama

Malzeme:

Çelik parçalar: Mukavemet sınıfı 5.8.

Plastik küre tutamak başlığı: Siyah.

Model:

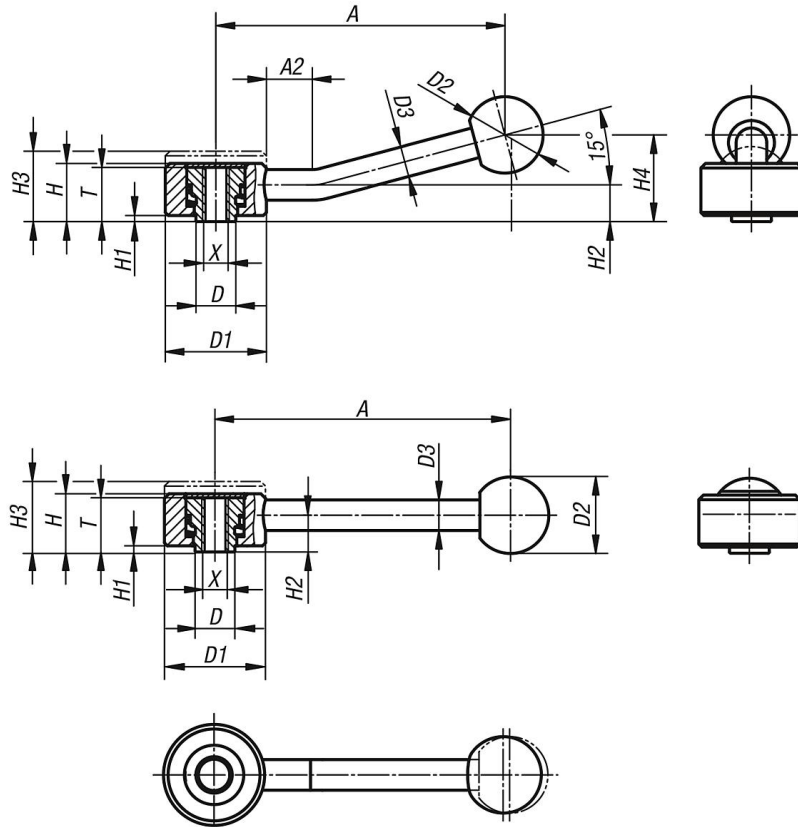
perdahlı.

Talep üzerine:

Başka içten dişli ve özel modeller.

"H1" ve "A" ölçüleri, ek ücret karşılığında farklı uzunluklarda teslim edilebilir.

Çizimler



Gerdirme kolları yassı içten dişli

Ürünlere genel bakış

Gerdirme kolları, yassı, içten dişli

Sipariş numarası	Form	X	T	A	A2	D	D1	D2	D3	H	H1	H2	H3	H4	Diş sayısı
K0114.1061	0°	M6	18	102	-	13,5	33	25	10	19	2	12	23	-	26
K0114.1081	0°	M8	18	102	-	13,5	33	25	10	19	2	12	23	-	26
K0114.2101	0°	M10	21	131	-	19	41	30	12	22	2	13,5	26	-	30
K0114.2121	0°	M12	21	131	-	19	41	30	12	22	2	13,5	26	-	30
K0114.3121	0°	M12	27	148	-	23	45	37	14	28	2	17	33	-	36
K0114.3161	0°	M16	27	148	-	23	45	37	14	28	2	17	33	-	36
K0114.1062	15°	M6	18	100	15	13,5	33	25	10	19	2	12	23	29	26
K0114.1082	15°	M8	18	100	15	13,5	33	25	10	19	2	12	23	29	26
K0114.2102	15°	M10	21	127	15	19	41	30	12	22	2	13,5	26	38	30
K0114.2122	15°	M12	21	127	15	19	41	30	12	22	2	13,5	26	38	30
K0114.3122	15°	M12	27	145	15	23	45	37	14	28	2	17	33	48	36
K0114.3162	15°	M16	27	145	15	23	45	37	14	28	2	17	33	48	36