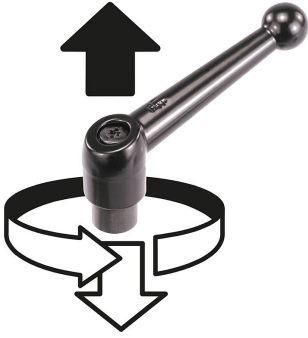


İçten dişli çinko basınçlı döküm sustalı kollar, karartılmış çelik dişli eleman

Ürün açıklaması/Ürün resimleri



kaldırılarak
yerinden çıkarılır



Açıklama

Malzeme:

Tutamak kolu: Çinko basınçlı döküm, DIN EN 12844.

Çelik parçalar: Mukavemet sınıfı 5.8.

Model:

Tutamak kolu: plastik kaplama.

Çelik parçalar: perdahlı.

Bilgi:

Standart renkler:

siyah ipeksi mat, metalik gümüş.

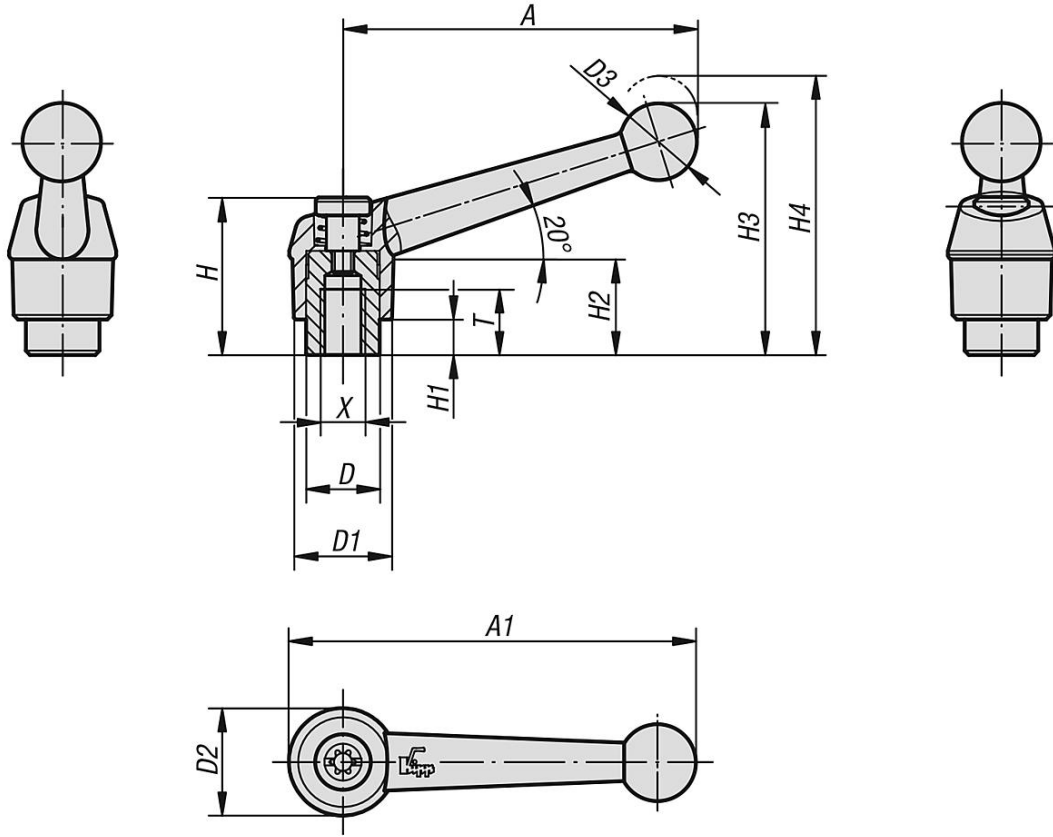
Talep üzerine:

Başka içten dişliler, renkler ve de özel modeller.

"H1" ölçüsü, ek ücret karşılığında farklı uzunluklarda teslim edilebilir.

İçten dişli çinko basınçlı döküm sustalı kollar, karartılmış çelik dişli eleman

Çizimler



Ürünlere genel bakış

Sustalı kollar, içten dişli

Sipariş numarası	Ana gövde rengi	Boyut	X	T	D	D1	D2	D3	H	H1	H2	H3	H4	A	A1	Diş sayısı
K0116.1041	siyah ipeksi mat	1	M4	9	10	13	14	10,5	24,5	4	15	32,5	35,5	39	46	16
K0116.1051	siyah ipeksi mat	1	M5	9	10	13	14	10,5	24,5	4	15	32,5	35,5	39	46	16
K0116.1061	siyah ipeksi mat	1	M6	9	10	13	14	10,5	24,5	4	15	32,5	35,5	39	46	16
K0116.2061	siyah ipeksi mat	2	M6	12	13,5	18	18,5	15,5	28,5	6,5	16,5	45,5	49,5	64	73	20
K0116.2081	siyah ipeksi mat	2	M8	12	13,5	18	18,5	15,5	28,5	6,5	16,5	45,5	49,5	64	73	20
K0116.3081	siyah ipeksi mat	3	M8	14	16	21	22	17	37	10	23	57,5	61,5	79	90	22
K0116.3101	siyah ipeksi mat	3	M10	14	16	21	22	17	37	10	23	57,5	61,5	79	90	22
K0116.4101	siyah ipeksi mat	4	M10	17	19	25	26	19	42,5	10	26	67	72	95	108	24
K0116.4121	siyah ipeksi mat	4	M12	17	19	25	26	19	42,5	10	26	67	72	95	108	24
K0116.5121	siyah ipeksi mat	5	M12	23	23	30	31	22	49	12	32	79	84	110	126	26
K0116.5161	siyah ipeksi mat	5	M16	23	23	30	31	22	49	12	32	79	84	110	126	26
K0116.1043	gümüş-metalik	1	M4	9	10	13	14	10,5	24,5	4	15	32,5	35,5	39	46	16
K0116.1053	gümüş-metalik	1	M5	9	10	13	14	10,5	24,5	4	15	32,5	35,5	39	46	16
K0116.1063	gümüş-metalik	1	M6	9	10	13	14	10,5	24,5	4	15	32,5	35,5	39	46	16
K0116.2063	gümüş-metalik	2	M6	12	13,5	18	18,5	15,5	28,5	6,5	16,5	45,5	49,5	64	73	20
K0116.2083	gümüş-metalik	2	M8	12	13,5	18	18,5	15,5	28,5	6,5	16,5	45,5	49,5	64	73	20
K0116.3083	gümüş-metalik	3	M8	14	16	21	22	17	37	10	23	57,5	61,5	79	90	22
K0116.3103	gümüş-metalik	3	M10	14	16	21	22	17	37	10	23	57,5	61,5	79	90	22
K0116.4103	gümüş-metalik	4	M10	17	19	25	26	19	42,5	10	26	67	72	95	108	24
K0116.4123	gümüş-metalik	4	M12	17	19	25	26	19	42,5	10	26	67	72	95	108	24
K0116.5123	gümüş-metalik	5	M12	23	23	30	31	22	49	12	32	79	84	110	126	26
K0116.5163	gümüş-metalik	5	M16	23	23	30	31	22	49	12	32	79	84	110	126	26

İçten dişli çinko basınçlı döküm sustalı kollar, karartılmış çelik dişli eleman

Ürünlere genel bakış
