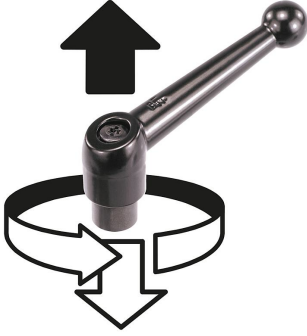


Dıştan dişli çinko basınçlı döküm sustalı kollar, paslanmaz çelik dişli eleman

Ürün açıklaması/Ürün resimleri



kaldırılarak
yerinden çıkarılır



Açıklama

Malzeme:

Tutamak kolu: çinko basınçlı döküm, DIN EN 12844.

Çelik parçalar: paslanmaz çelik 1.4305.

Model:

Tutamak kolu: plastik kaplama.

Paslanmaz çelik, kaplamasız.

Bilgi:

Standart renkler:

siyah ipeksi mat, metalik gümüş.

$L \geq 60$ mm olduğunda dişli uzunluğu 60 mm değerindedir.

Talep üzerine:

Başka dıştan dişliler, civata uzunlukları, renkler ve de özel modeller.

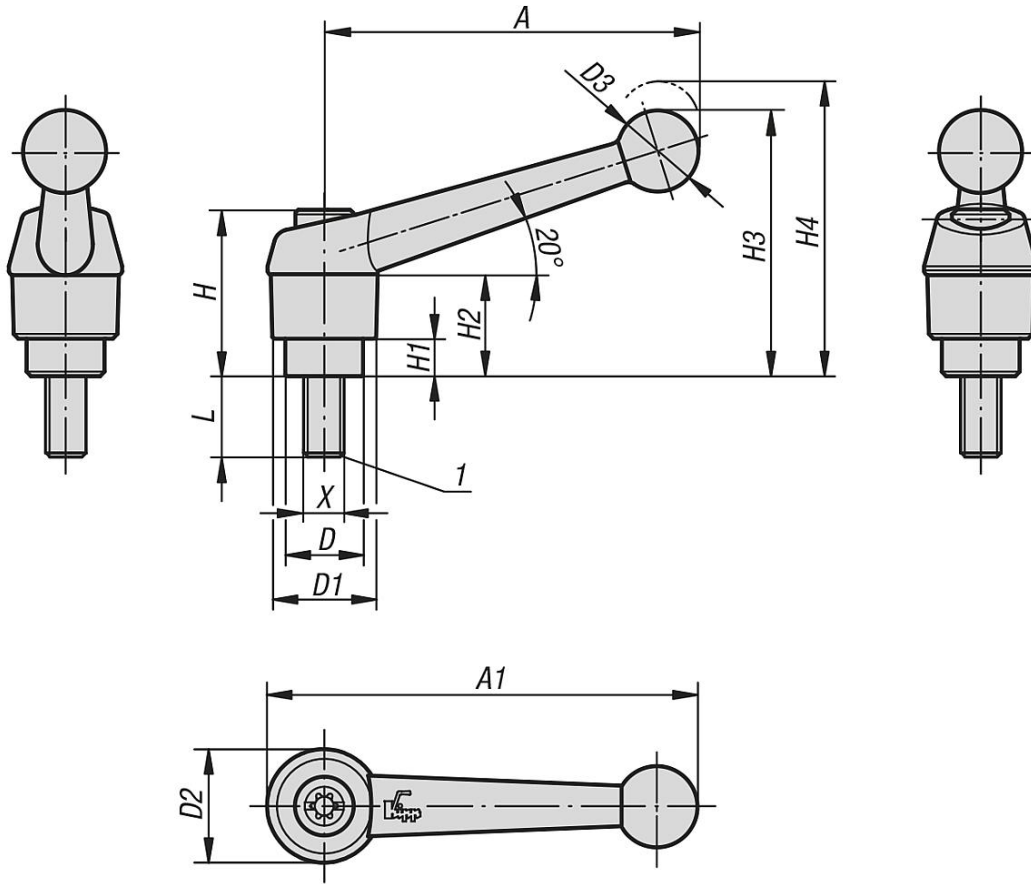
"H1" ölçüsü, ek ücret karşılığında farklı uzunluklarda teslim edilebilir.

Çizim bilgisi:

1) Koni başlık DIN EN ISO 4753

Dıştan dişli çinko basınçlı döküm sustalı kollar, paslanmaz çelik dişli eleman

Çizimler



Ürünlere genel bakış

Sipariş numarası	Ana gövde rengi	Boyut	X	D	D1	D2	D3	H	H1	H2	H3	H4	A	A1	Diş sayısı	L
K0117.1051X10	siyah ipeksi mat	1	M5	10	13	14	10,5	24,5	4	15	32,5	35,5	39	46	16	10
K0117.1051X15	siyah ipeksi mat	1	M5	10	13	14	10,5	24,5	4	15	32,5	35,5	39	46	16	15
K0117.1051X20	siyah ipeksi mat	1	M5	10	13	14	10,5	24,5	4	15	32,5	35,5	39	46	16	20
K0117.1051X25	siyah ipeksi mat	1	M5	10	13	14	10,5	24,5	4	15	32,5	35,5	39	46	16	25
K0117.1061X10	siyah ipeksi mat	1	M6	10	13	14	10,5	24,5	4	15	32,5	35,5	39	46	16	10
K0117.1061X15	siyah ipeksi mat	1	M6	10	13	14	10,5	24,5	4	15	32,5	35,5	39	46	16	15
K0117.1061X20	siyah ipeksi mat	1	M6	10	13	14	10,5	24,5	4	15	32,5	35,5	39	46	16	20
K0117.1061X25	siyah ipeksi mat	1	M6	10	13	14	10,5	24,5	4	15	32,5	35,5	39	46	16	25
K0117.1061X30	siyah ipeksi mat	1	M6	10	13	14	10,5	24,5	4	15	32,5	35,5	39	46	16	30
K0117.1061X40	siyah ipeksi mat	1	M6	10	13	14	10,5	24,5	4	15	32,5	35,5	39	46	16	40
K0117.1061X50	siyah ipeksi mat	1	M6	10	13	14	10,5	24,5	4	15	32,5	35,5	39	46	16	50
K0117.2061X15	siyah ipeksi mat	2	M6	13,5	18	18,5	15,5	28,5	6,5	16,5	45,5	49,5	64	73	20	15
K0117.2061X20	siyah ipeksi mat	2	M6	13,5	18	18,5	15,5	28,5	6,5	16,5	45,5	49,5	64	73	20	20
K0117.2061X25	siyah ipeksi mat	2	M6	13,5	18	18,5	15,5	28,5	6,5	16,5	45,5	49,5	64	73	20	25
K0117.2061X30	siyah ipeksi mat	2	M6	13,5	18	18,5	15,5	28,5	6,5	16,5	45,5	49,5	64	73	20	30
K0117.2061X40	siyah ipeksi mat	2	M6	13,5	18	18,5	15,5	28,5	6,5	16,5	45,5	49,5	64	73	20	40
K0117.2061X50	siyah ipeksi mat	2	M6	13,5	18	18,5	15,5	28,5	6,5	16,5	45,5	49,5	64	73	20	50
K0117.2061X60	siyah ipeksi mat	2	M6	13,5	18	18,5	15,5	28,5	6,5	16,5	45,5	49,5	64	73	20	60
K0117.2081X15	siyah ipeksi mat	2	M8	13,5	18	18,5	15,5	28,5	6,5	16,5	45,5	49,5	64	73	20	15
K0117.2081X20	siyah ipeksi mat	2	M8	13,5	18	18,5	15,5	28,5	6,5	16,5	45,5	49,5	64	73	20	20
K0117.2081X25	siyah ipeksi mat	2	M8	13,5	18	18,5	15,5	28,5	6,5	16,5	45,5	49,5	64	73	20	25
K0117.2081X30	siyah ipeksi mat	2	M8	13,5	18	18,5	15,5	28,5	6,5	16,5	45,5	49,5	64	73	20	30
K0117.2081X40	siyah ipeksi mat	2	M8	13,5	18	18,5	15,5	28,5	6,5	16,5	45,5	49,5	64	73	20	40
K0117.2081X50	siyah ipeksi mat	2	M8	13,5	18	18,5	15,5	28,5	6,5	16,5	45,5	49,5	64	73	20	50
K0117.2081X60	siyah ipeksi mat	2	M8	13,5	18	18,5	15,5	28,5	6,5	16,5	45,5	49,5	64	73	20	60

Dıştan dişli çinko basınçlı döküm sustalı kollar, paslanmaz çelik dişli eleman

Ürünlere genel bakış

Sipariş numarası	Ana gövde rengi	Boyut	X	D	D1	D2	D3	H	H1	H2	H3	H4	A	A1	Diş sayısı	L
K0117.2101X20	siyah ipeksi mat	2	M10	13,5	18	18,5	15,5	28,5	6,5	16,5	45,5	49,5	64	73	20	20
K0117.2101X25	siyah ipeksi mat	2	M10	13,5	18	18,5	15,5	28,5	6,5	16,5	45,5	49,5	64	73	20	25
K0117.2101X30	siyah ipeksi mat	2	M10	13,5	18	18,5	15,5	28,5	6,5	16,5	45,5	49,5	64	73	20	30
K0117.2101X40	siyah ipeksi mat	2	M10	13,5	18	18,5	15,5	28,5	6,5	16,5	45,5	49,5	64	73	20	40
K0117.2101X50	siyah ipeksi mat	2	M10	13,5	18	18,5	15,5	28,5	6,5	16,5	45,5	49,5	64	73	20	50
K0117.2101X60	siyah ipeksi mat	2	M10	13,5	18	18,5	15,5	28,5	6,5	16,5	45,5	49,5	64	73	20	60
K0117.3081X20	siyah ipeksi mat	3	M8	16	21	22	17	37	10	23	57,5	61,5	79	90	22	20
K0117.3081X25	siyah ipeksi mat	3	M8	16	21	22	17	37	10	23	57,5	61,5	79	90	22	25
K0117.3081X30	siyah ipeksi mat	3	M8	16	21	22	17	37	10	23	57,5	61,5	79	90	22	30
K0117.3081X40	siyah ipeksi mat	3	M8	16	21	22	17	37	10	23	57,5	61,5	79	90	22	40
K0117.3081X50	siyah ipeksi mat	3	M8	16	21	22	17	37	10	23	57,5	61,5	79	90	22	50
K0117.3081X60	siyah ipeksi mat	3	M8	16	21	22	17	37	10	23	57,5	61,5	79	90	22	60
K0117.3101X20	siyah ipeksi mat	3	M10	16	21	22	17	37	10	23	57,5	61,5	79	90	22	20
K0117.3101X25	siyah ipeksi mat	3	M10	16	21	22	17	37	10	23	57,5	61,5	79	90	22	25
K0117.3101X30	siyah ipeksi mat	3	M10	16	21	22	17	37	10	23	57,5	61,5	79	90	22	30
K0117.3101X40	siyah ipeksi mat	3	M10	16	21	22	17	37	10	23	57,5	61,5	79	90	22	40
K0117.3101X50	siyah ipeksi mat	3	M10	16	21	22	17	37	10	23	57,5	61,5	79	90	22	50
K0117.3101X60	siyah ipeksi mat	3	M10	16	21	22	17	37	10	23	57,5	61,5	79	90	22	60
K0117.4121X25	siyah ipeksi mat	4	M12	19	25	26	19	42,5	10	26	67	72	95	108	24	25
K0117.4121X30	siyah ipeksi mat	4	M12	19	25	26	19	42,5	10	26	67	72	95	108	24	30
K0117.4121X40	siyah ipeksi mat	4	M12	19	25	26	19	42,5	10	26	67	72	95	108	24	40
K0117.4121X50	siyah ipeksi mat	4	M12	19	25	26	19	42,5	10	26	67	72	95	108	24	50
K0117.4121X60	siyah ipeksi mat	4	M12	19	25	26	19	42,5	10	26	67	72	95	108	24	60
K0117.5161X30	siyah ipeksi mat	5	M16	23	30	31	22	49	12	32	79	84	110	126	26	30
K0117.5161X40	siyah ipeksi mat	5	M16	23	30	31	22	49	12	32	79	84	110	126	26	40
K0117.5161X50	siyah ipeksi mat	5	M16	23	30	31	22	49	12	32	79	84	110	126	26	50
K0117.5161X60	siyah ipeksi mat	5	M16	23	30	31	22	49	12	32	79	84	110	126	26	60
K0117.1053X10	gümüş-metalik	1	M5	10	13	14	10,5	24,5	4	15	32,5	35,5	39	46	16	10
K0117.1053X15	gümüş-metalik	1	M5	10	13	14	10,5	24,5	4	15	32,5	35,5	39	46	16	15
K0117.1053X20	gümüş-metalik	1	M5	10	13	14	10,5	24,5	4	15	32,5	35,5	39	46	16	20
K0117.1053X25	gümüş-metalik	1	M5	10	13	14	10,5	24,5	4	15	32,5	35,5	39	46	16	25
K0117.1063X10	gümüş-metalik	1	M6	10	13	14	10,5	24,5	4	15	32,5	35,5	39	46	16	10
K0117.1063X15	gümüş-metalik	1	M6	10	13	14	10,5	24,5	4	15	32,5	35,5	39	46	16	15
K0117.1063X20	gümüş-metalik	1	M6	10	13	14	10,5	24,5	4	15	32,5	35,5	39	46	16	20
K0117.1063X25	gümüş-metalik	1	M6	10	13	14	10,5	24,5	4	15	32,5	35,5	39	46	16	25
K0117.1063X30	gümüş-metalik	1	M6	10	13	14	10,5	24,5	4	15	32,5	35,5	39	46	16	30
K0117.1063X40	gümüş-metalik	1	M6	10	13	14	10,5	24,5	4	15	32,5	35,5	39	46	16	40
K0117.1063X50	gümüş-metalik	1	M6	10	13	14	10,5	24,5	4	15	32,5	35,5	39	46	16	50
K0117.2063X15	gümüş-metalik	2	M6	13,5	18	18,5	15,5	28,5	6,5	16,5	45,5	49,5	64	73	20	15
K0117.2063X20	gümüş-metalik	2	M6	13,5	18	18,5	15,5	28,5	6,5	16,5	45,5	49,5	64	73	20	20
K0117.2063X25	gümüş-metalik	2	M6	13,5	18	18,5	15,5	28,5	6,5	16,5	45,5	49,5	64	73	20	25
K0117.2063X30	gümüş-metalik	2	M6	13,5	18	18,5	15,5	28,5	6,5	16,5	45,5	49,5	64	73	20	30
K0117.2063X40	gümüş-metalik	2	M6	13,5	18	18,5	15,5	28,5	6,5	16,5	45,5	49,5	64	73	20	40
K0117.2063X50	gümüş-metalik	2	M6	13,5	18	18,5	15,5	28,5	6,5	16,5	45,5	49,5	64	73	20	50
K0117.2063X60	gümüş-metalik	2	M6	13,5	18	18,5	15,5	28,5	6,5	16,5	45,5	49,5	64	73	20	60
K0117.2083X15	gümüş-metalik	2	M8	13,5	18	18,5	15,5	28,5	6,5	16,5	45,5	49,5	64	73	20	15
K0117.2083X20	gümüş-metalik	2	M8	13,5	18	18,5	15,5	28,5	6,5	16,5	45,5	49,5	64	73	20	20
K0117.2083X25	gümüş-metalik	2	M8	13,5	18	18,5	15,5	28,5	6,5	16,5	45,5	49,5	64	73	20	25
K0117.2083X30	gümüş-metalik	2	M8	13,5	18	18,5	15,5	28,5	6,5	16,5	45,5	49,5	64	73	20	30
K0117.2083X40	gümüş-metalik	2	M8	13,5	18	18,5	15,5	28,5	6,5	16,5	45,5	49,5	64	73	20	40
K0117.2083X50	gümüş-metalik	2	M8	13,5	18	18,5	15,5	28,5	6,5	16,5	45,5	49,5	64	73	20	50
K0117.2083X60	gümüş-metalik	2	M8	13,5	18	18,5	15,5	28,5	6,5	16,5	45,5	49,5	64	73	20	60
K0117.2103X20	gümüş-metalik	2	M10	13,5	18	18,5	15,5	28,5	6,5	16,5	45,5	49,5	64	73	20	20
K0117.2103X25	gümüş-metalik	2	M10	13,5	18	18,5	15,5	28,5	6,5	16,5	45,5	49,5	64	73	20	25
K0117.2103X30	gümüş-metalik	2	M10	13,5	18	18,5	15,5	28,5	6,5	16,5	45,5	49,5	64	73	20	30
K0117.2103X40	gümüş-metalik	2	M10	13,5	18	18,5	15,5	28,5	6,5	16,5	45,5	49,5	64	73	20	40
K0117.2103X50	gümüş-metalik	2	M10	13,5	18	18,5	15,5	28,5	6,5	16,5	45,5	49,5	64	73	20	50
K0117.2103X60	gümüş-metalik	2	M10	13,5	18	18,5	15,5	28,5	6,5	16,5	45,5	49,5	64	73	20	60
K0117.3083X20	gümüş-metalik	3	M8	16	21	22	17	37	10	23	57,5	61,5	79	90	22	20
K0117.3083X25	gümüş-metalik	3	M8	16	21	22	17	37	10	23	57,5	61,5	79	90	22	25
K0117.3083X30	gümüş-metalik	3	M8	16	21	22	17	37	10	23	57,5	61,5	79	90	22	30
K0117.3083X40	gümüş-metalik	3	M8	16	21	22	17	37	10	23	57,5	61,5	79	90	22	40

Dıştan dişli çinko basınçlı döküm sustalı kollar, paslanmaz çelik dişli eleman

Ürünler genel bakış

Sipariş numarası	Ana gövde rengi	Boyut	X	D	D1	D2	D3	H	H1	H2	H3	H4	A	A1	Diş sayısı	L
K0117.3083X50	gümüş-metalik	3	M8	16	21	22	17	37	10	23	57,5	61,5	79	90	22	50
K0117.3083X60	gümüş-metalik	3	M8	16	21	22	17	37	10	23	57,5	61,5	79	90	22	60
K0117.3103X20	gümüş-metalik	3	M10	16	21	22	17	37	10	23	57,5	61,5	79	90	22	20
K0117.3103X25	gümüş-metalik	3	M10	16	21	22	17	37	10	23	57,5	61,5	79	90	22	25
K0117.3103X30	gümüş-metalik	3	M10	16	21	22	17	37	10	23	57,5	61,5	79	90	22	30
K0117.3103X40	gümüş-metalik	3	M10	16	21	22	17	37	10	23	57,5	61,5	79	90	22	40
K0117.3103X50	gümüş-metalik	3	M10	16	21	22	17	37	10	23	57,5	61,5	79	90	22	50
K0117.3103X60	gümüş-metalik	3	M10	16	21	22	17	37	10	23	57,5	61,5	79	90	22	60
K0117.4123X25	gümüş-metalik	4	M12	19	25	26	19	42,5	10	26	67	72	95	108	24	25
K0117.4123X30	gümüş-metalik	4	M12	19	25	26	19	42,5	10	26	67	72	95	108	24	30
K0117.4123X40	gümüş-metalik	4	M12	19	25	26	19	42,5	10	26	67	72	95	108	24	40
K0117.4123X50	gümüş-metalik	4	M12	19	25	26	19	42,5	10	26	67	72	95	108	24	50
K0117.4123X60	gümüş-metalik	4	M12	19	25	26	19	42,5	10	26	67	72	95	108	24	60
K0117.5163X30	gümüş-metalik	5	M16	23	30	31	22	49	12	32	79	84	110	126	26	30
K0117.5163X40	gümüş-metalik	5	M16	23	30	31	22	49	12	32	79	84	110	126	26	40
K0117.5163X50	gümüş-metalik	5	M16	23	30	31	22	49	12	32	79	84	110	126	26	50
K0117.5163X60	gümüş-metalik	5	M16	23	30	31	22	49	12	32	79	84	110	126	26	60