

İçten dişli çelik sustalı kollar, karartılmış çelik dişli eleman

Ürün açıklaması/Ürün resimleri



Açıklama

Malzeme:

Tutamak kolu: 1.0401.

Diğer çelik parçalar: mukavemet sınıfı 5.8.

Model:

Tutamak kolu: gümüş grisi boyalı.

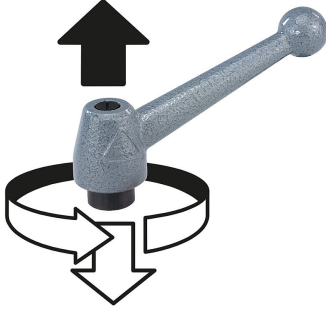
Çelik parçalar perdahlı.

Talep üzerine:

Başka içten dişli ve özel modeller.

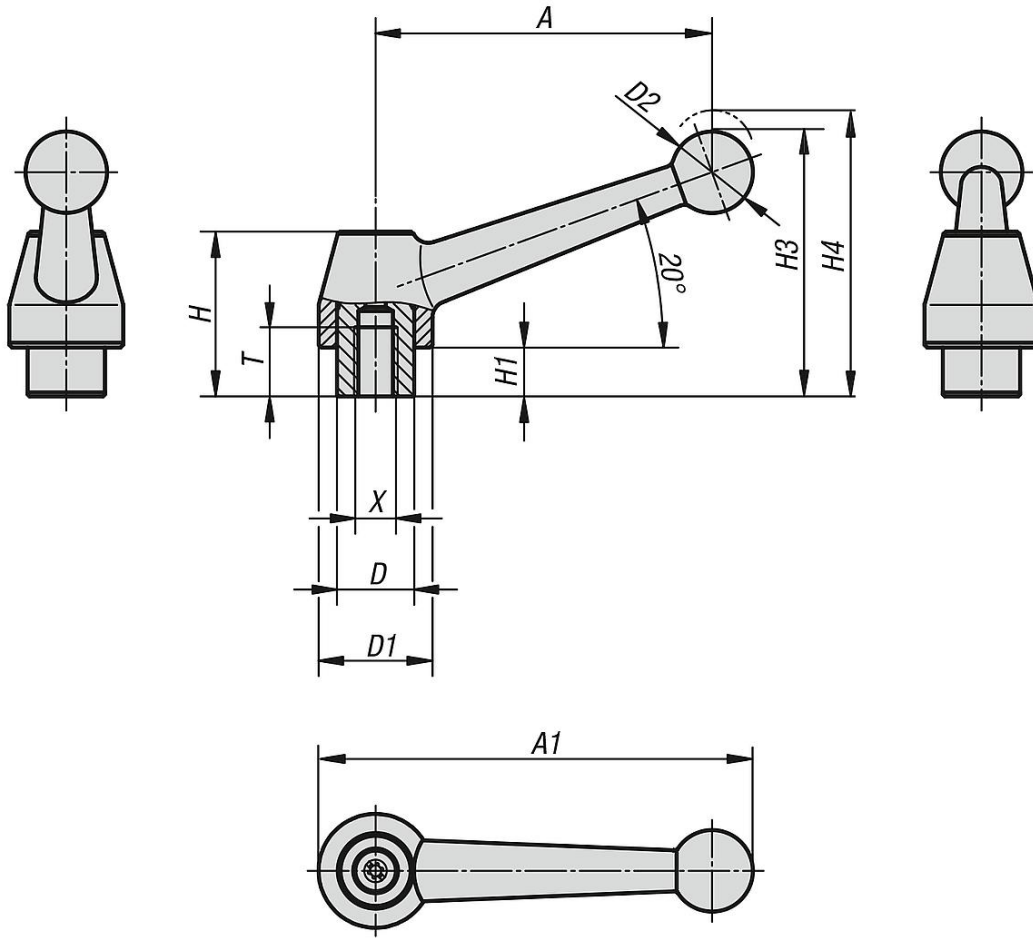
"H1" ölçüsü, ek ücret karşılığında farklı uzunluklarda teslim edilebilir.

kaldırılarak
yerinden çıkarılır



İçten dişli çelik sustalı kollar, karartılmış çelik dişli eleman

Çizimler



Ürünlere genel bakış

Sustalı kollar, çelik, içten dişli

Sipariş numarası	Ana gövde malzemesi	X	A	A1	T	D	D1	D2	H	H1	H3	H4	Diş sayısı
K0120.108	çelik	M8	83	107	17	19	28	20	40,5	12	65	68,5	24
K0120.110	çelik	M10	83	107	17	19	28	20	40,5	12	65	68,5	24
K0120.112	çelik	M12	83	107	17	19	28	20	40,5	12	65	68,5	24
K0120.212	çelik	M12	108	138,5	23	23	35	25	51,5	12	79,5	84	26
K0120.216	çelik	M16	108	138,5	23	23	35	25	51,5	12	79,5	84	26
K0120.316	çelik	M16	132	168	27	30	43	30	60	12	93	97,5	36
K0120.320	çelik	M20	132	168	27	30	43	30	60	12	93	97,5	36