

Dıştan dişli çinko basınçlı döküm sustalı kollar, paslanmaz çelik dişli eleman

Ürün açıklaması/Ürün resimleri



Açıklama

Malzeme:

Tutamak kolu: çinko basınçlı döküm, DIN EN 12844.

Çelik parçalar: paslanmaz çelik 1.4305.

Model:

Tutamak kolu: plastik kaplama.

Çelik parçalar: kaplamasız.

Bilgi:

Standart renkler:

turuncu RAL 2004, rubin kırmızısı RAL 3003, metalik gümüş.

L ≥ 60 mm olduğunda dişli uzunluğu 60 mm değerindedir.

Talep üzerine:

Başka dıştan dişliler, civata uzunlukları, renkler ve de özel modeller.

"H1" ölçüsü, ek ücret karşılığında farklı uzunluklarda teslim edilebilir.

Çizim bilgisi:

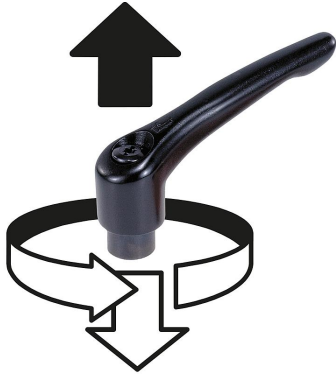
1) Koni başlık DIN EN ISO 4753

Dıştan dişli çinko basınçlı döküm sustalı kollar, paslanmaz çelik dişli eleman

Ürün açıklaması/Ürün resimleri

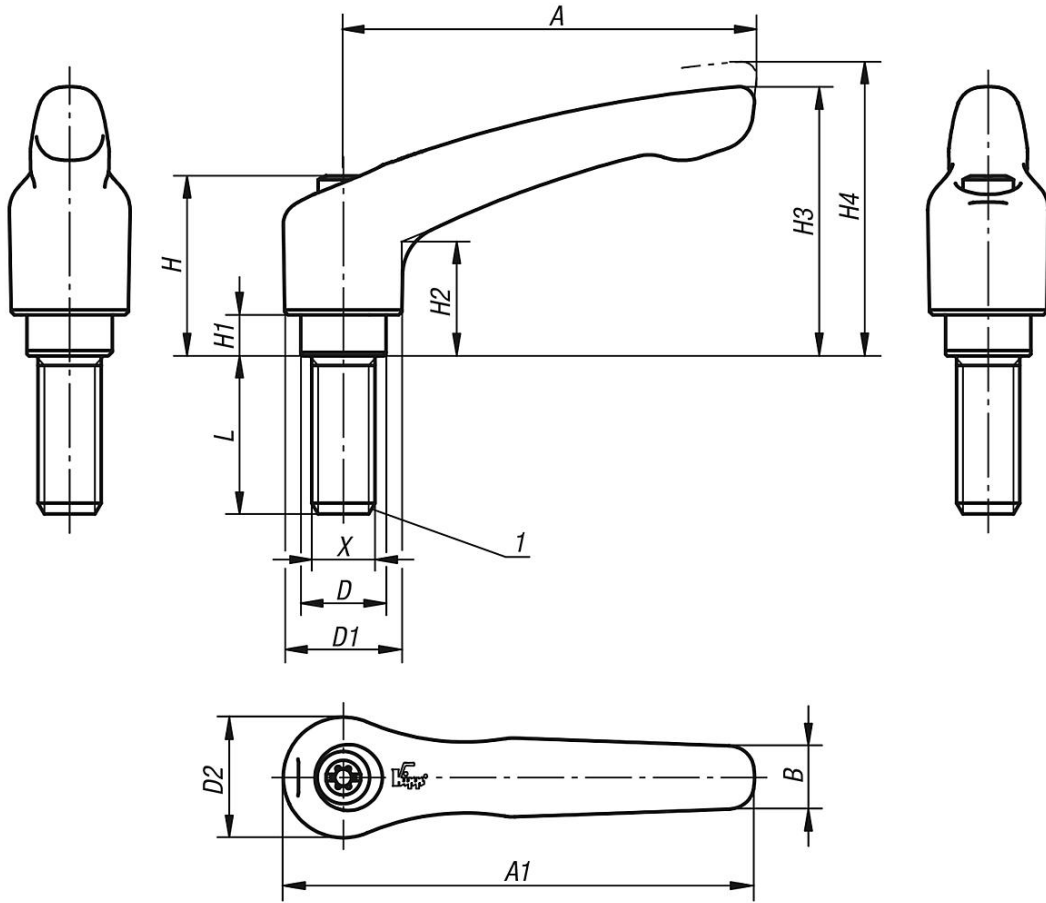


kaldırılarak
yerinden çıkarılır



Dıştan dişli çinko basınçlı döküm sustalı kollar, paslanmaz çelik dişli eleman

Çizimler



Ürünlere genel bakış

Sustalı kollar, dıştan dişli, çelik parçalar paslanmaz çelik

Sipariş numarası	Ana gövde rengi	Yüzey Ana gövde	Boyut	X	D	D1	D2	H	H1	H2	H3	H4	A	A1	B	Diş sayısı	L
K0123.00427X10	rubin kırmızı RAL 3003	plastik kaplama	0	M4	10	13	14	24,5	4	14,5	30	33	30	37	7	16	10
K0123.0042X10	sade turuncu RAL 2004	plastik kaplama	0	M4	10	13	14	24,5	4	14,5	30	33	30	37	7	16	10
K0123.0043X10	gümüş-metalik	plastik kaplama	0	M4	10	13	14	24,5	4	14,5	30	33	30	37	7	16	10
K0123.00427X15	rubin kırmızı RAL 3003	plastik kaplama	0	M4	10	13	14	24,5	4	14,5	30	33	30	37	7	16	15
K0123.0042X15	sade turuncu RAL 2004	plastik kaplama	0	M4	10	13	14	24,5	4	14,5	30	33	30	37	7	16	15
K0123.0043X15	gümüş-metalik	plastik kaplama	0	M4	10	13	14	24,5	4	14,5	30	33	30	37	7	16	15
K0123.00427X20	rubin kırmızı RAL 3003	plastik kaplama	0	M4	10	13	14	24,5	4	14,5	30	33	30	37	7	16	20
K0123.0042X20	sade turuncu RAL 2004	plastik kaplama	0	M4	10	13	14	24,5	4	14,5	30	33	30	37	7	16	20
K0123.0043X20	gümüş-metalik	plastik kaplama	0	M4	10	13	14	24,5	4	14,5	30	33	30	37	7	16	20
K0123.00427X25	rubin kırmızı RAL 3003	plastik kaplama	0	M4	10	13	14	24,5	4	14,5	30	33	30	37	7	16	25
K0123.0042X25	sade turuncu RAL 2004	plastik kaplama	0	M4	10	13	14	24,5	4	14,5	30	33	30	37	7	16	25
K0123.0043X25	gümüş-metalik	plastik kaplama	0	M4	10	13	14	24,5	4	14,5	30	33	30	37	7	16	25
K0123.00527X10	rubin kırmızı RAL 3003	plastik kaplama	0	M5	10	13	14	24,5	4	14,5	30	33	30	37	7	16	10
K0123.0052X10	sade turuncu RAL 2004	plastik kaplama	0	M5	10	13	14	24,5	4	14,5	30	33	30	37	7	16	10
K0123.0053X10	gümüş-metalik	plastik kaplama	0	M5	10	13	14	24,5	4	14,5	30	33	30	37	7	16	10
K0123.00527X15	rubin kırmızı RAL 3003	plastik kaplama	0	M5	10	13	14	24,5	4	14,5	30	33	30	37	7	16	15
K0123.0052X15	sade turuncu RAL 2004	plastik kaplama	0	M5	10	13	14	24,5	4	14,5	30	33	30	37	7	16	15
K0123.0053X15	gümüş-metalik	plastik kaplama	0	M5	10	13	14	24,5	4	14,5	30	33	30	37	7	16	15
K0123.00527X20	rubin kırmızı RAL 3003	plastik kaplama	0	M5	10	13	14	24,5	4	14,5	30	33	30	37	7	16	20
K0123.0052X20	sade turuncu RAL 2004	plastik kaplama	0	M5	10	13	14	24,5	4	14,5	30	33	30	37	7	16	20
K0123.0053X20	gümüş-metalik	plastik kaplama	0	M5	10	13	14	24,5	4	14,5	30	33	30	37	7	16	20
K0123.00527X25	rubin kırmızı RAL 3003	plastik kaplama	0	M5	10	13	14	24,5	4	14,5	30	33	30	37	7	16	25

Dıştan dişli çinko basınçlı döküm sustalı kollar, paslanmaz çelik dişli eleman

Ürünlere genel bakış

Sipariş numarası	Ana gövde rengi	Yüzey Ana gövde	Boyut	X	D	D1	D2	H	H1	H2	H3	H4	A	A1	B	Diş sayısı	L
K0123.0052X25	sade turunc RAL 2004	plastik kaplama	0	M5	10	13	14	24,5	4	14,5	30	33	30	37	7	16	25
K0123.0053X25	gümüş-metalik	plastik kaplama	0	M5	10	13	14	24,5	4	14,5	30	33	30	37	7	16	25
K0123.10527X10	rubin kırmızı RAL 3003	plastik kaplama	1	M5	10	13	14	24,5	4	14,5	31	34	40	47	7	16	10
K0123.1052X10	sade turunc RAL 2004	plastik kaplama	1	M5	10	13	14	24,5	4	14,5	31	34	40	47	7	16	10
K0123.1053X10	gümüş-metalik	plastik kaplama	1	M5	10	13	14	24,5	4	14,5	31	34	40	47	7	16	10
K0123.10527X15	rubin kırmızı RAL 3003	plastik kaplama	1	M5	10	13	14	24,5	4	14,5	31	34	40	47	7	16	15
K0123.1052X15	sade turunc RAL 2004	plastik kaplama	1	M5	10	13	14	24,5	4	14,5	31	34	40	47	7	16	15
K0123.1053X15	gümüş-metalik	plastik kaplama	1	M5	10	13	14	24,5	4	14,5	31	34	40	47	7	16	15
K0123.10527X20	rubin kırmızı RAL 3003	plastik kaplama	1	M5	10	13	14	24,5	4	14,5	31	34	40	47	7	16	20
K0123.1052X20	sade turunc RAL 2004	plastik kaplama	1	M5	10	13	14	24,5	4	14,5	31	34	40	47	7	16	20
K0123.1053X20	gümüş-metalik	plastik kaplama	1	M5	10	13	14	24,5	4	14,5	31	34	40	47	7	16	20
K0123.10527X25	rubin kırmızı RAL 3003	plastik kaplama	1	M5	10	13	14	24,5	4	14,5	31	34	40	47	7	16	25
K0123.1052X25	sade turunc RAL 2004	plastik kaplama	1	M5	10	13	14	24,5	4	14,5	31	34	40	47	7	16	25
K0123.1053X25	gümüş-metalik	plastik kaplama	1	M5	10	13	14	24,5	4	14,5	31	34	40	47	7	16	25
K0123.10627X10	rubin kırmızı RAL 3003	plastik kaplama	1	M6	10	13	14	24,5	4	14,5	31	34	40	47	7	16	10
K0123.1062X10	sade turunc RAL 2004	plastik kaplama	1	M6	10	13	14	24,5	4	14,5	31	34	40	47	7	16	10
K0123.1063X10	gümüş-metalik	plastik kaplama	1	M6	10	13	14	24,5	4	14,5	31	34	40	47	7	16	10
K0123.10627X15	rubin kırmızı RAL 3003	plastik kaplama	1	M6	10	13	14	24,5	4	14,5	31	34	40	47	7	16	15
K0123.1062X15	sade turunc RAL 2004	plastik kaplama	1	M6	10	13	14	24,5	4	14,5	31	34	40	47	7	16	15
K0123.1063X15	gümüş-metalik	plastik kaplama	1	M6	10	13	14	24,5	4	14,5	31	34	40	47	7	16	15
K0123.10627X20	rubin kırmızı RAL 3003	plastik kaplama	1	M6	10	13	14	24,5	4	14,5	31	34	40	47	7	16	20
K0123.1062X20	sade turunc RAL 2004	plastik kaplama	1	M6	10	13	14	24,5	4	14,5	31	34	40	47	7	16	20
K0123.1063X20	gümüş-metalik	plastik kaplama	1	M6	10	13	14	24,5	4	14,5	31	34	40	47	7	16	20
K0123.10627X25	rubin kırmızı RAL 3003	plastik kaplama	1	M6	10	13	14	24,5	4	14,5	31	34	40	47	7	16	25
K0123.1062X25	sade turunc RAL 2004	plastik kaplama	1	M6	10	13	14	24,5	4	14,5	31	34	40	47	7	16	25
K0123.1063X25	gümüş-metalik	plastik kaplama	1	M6	10	13	14	24,5	4	14,5	31	34	40	47	7	16	25
K0123.10627X30	rubin kırmızı RAL 3003	plastik kaplama	1	M6	10	13	14	24,5	4	14,5	31	34	40	47	7	16	30
K0123.1062X30	sade turunc RAL 2004	plastik kaplama	1	M6	10	13	14	24,5	4	14,5	31	34	40	47	7	16	30
K0123.1063X30	gümüş-metalik	plastik kaplama	1	M6	10	13	14	24,5	4	14,5	31	34	40	47	7	16	30
K0123.10627X40	rubin kırmızı RAL 3003	plastik kaplama	1	M6	10	13	14	24,5	4	14,5	31	34	40	47	7	16	40
K0123.1062X40	sade turunc RAL 2004	plastik kaplama	1	M6	10	13	14	24,5	4	14,5	31	34	40	47	7	16	40
K0123.1063X40	gümüş-metalik	plastik kaplama	1	M6	10	13	14	24,5	4	14,5	31	34	40	47	7	16	40
K0123.10627X50	rubin kırmızı RAL 3003	plastik kaplama	1	M6	10	13	14	24,5	4	14,5	31	34	40	47	7	16	50
K0123.1062X50	sade turunc RAL 2004	plastik kaplama	1	M6	10	13	14	24,5	4	14,5	31	34	40	47	7	16	50
K0123.1063X50	gümüş-metalik	plastik kaplama	1	M6	10	13	14	24,5	4	14,5	31	34	40	47	7	16	50
K0123.20627X15	rubin kırmızı RAL 3003	plastik kaplama	2	M6	13,5	18,5	19	28,5	6,5	17,5	42,5	45,5	65	74,5	9,5	20	15
K0123.2062X15	sade turunc RAL 2004	plastik kaplama	2	M6	13,5	18,5	19	28,5	6,5	17,5	42,5	45,5	65	74,5	9,5	20	15
K0123.2063X15	gümüş-metalik	plastik kaplama	2	M6	13,5	18,5	19	28,5	6,5	17,5	42,5	45,5	65	74,5	9,5	20	15
K0123.20627X20	rubin kırmızı RAL 3003	plastik kaplama	2	M6	13,5	18,5	19	28,5	6,5	17,5	42,5	45,5	65	74,5	9,5	20	20
K0123.2062X20	sade turunc RAL 2004	plastik kaplama	2	M6	13,5	18,5	19	28,5	6,5	17,5	42,5	45,5	65	74,5	9,5	20	20
K0123.2063X20	gümüş-metalik	plastik kaplama	2	M6	13,5	18,5	19	28,5	6,5	17,5	42,5	45,5	65	74,5	9,5	20	20
K0123.20627X25	rubin kırmızı RAL 3003	plastik kaplama	2	M6	13,5	18,5	19	28,5	6,5	17,5	42,5	45,5	65	74,5	9,5	20	25
K0123.2062X25	sade turunc RAL 2004	plastik kaplama	2	M6	13,5	18,5	19	28,5	6,5	17,5	42,5	45,5	65	74,5	9,5	20	25
K0123.2063X25	gümüş-metalik	plastik kaplama	2	M6	13,5	18,5	19	28,5	6,5	17,5	42,5	45,5	65	74,5	9,5	20	25
K0123.20627X30	rubin kırmızı RAL 3003	plastik kaplama	2	M6	13,5	18,5	19	28,5	6,5	17,5	42,5	45,5	65	74,5	9,5	20	30
K0123.2062X30	sade turunc RAL 2004	plastik kaplama	2	M6	13,5	18,5	19	28,5	6,5	17,5	42,5	45,5	65	74,5	9,5	20	30
K0123.2063X30	gümüş-metalik	plastik kaplama	2	M6	13,5	18,5	19	28,5	6,5	17,5	42,5	45,5	65	74,5	9,5	20	30
K0123.20627X40	rubin kırmızı RAL 3003	plastik kaplama	2	M6	13,5	18,5	19	28,5	6,5	17,5	42,5	45,5	65	74,5	9,5	20	40
K0123.2062X40	sade turunc RAL 2004	plastik kaplama	2	M6	13,5	18,5	19	28,5	6,5	17,5	42,5	45,5	65	74,5	9,5	20	40
K0123.2063X40	gümüş-metalik	plastik kaplama	2	M6	13,5	18,5	19	28,5	6,5	17,5	42,5	45,5	65	74,5	9,5	20	40
K0123.20627X50	rubin kırmızı RAL 3003	plastik kaplama	2	M6	13,5	18,5	19	28,5	6,5	17,5	42,5	45,5	65	74,5	9,5	20	50
K0123.2062X50	sade turunc RAL 2004	plastik kaplama	2	M6	13,5	18,5	19	28,5	6,5	17,5	42,5	45,5	65	74,5	9,5	20	50
K0123.2063X50	gümüş-metalik	plastik kaplama	2	M6	13,5	18,5	19	28,5	6,5	17,5	42,5	45,5	65	74,5	9,5	20	50
K0123.20627X60	rubin kırmızı RAL 3003	plastik kaplama	2	M6	13,5	18,5	19	28,5	6,5	17,5	42,5	45,5	65	74,5	9,5	20	60
K0123.2062X60	sade turunc RAL 2004	plastik kaplama	2	M6	13,5	18,5	19	28,5	6,5	17,5	42,5	45,5	65	74,5	9,5	20	60
K0123.2063X60	gümüş-metalik	plastik kaplama	2	M6	13,5	18,5	19	28,5	6,5	17,5	42,5	45,5	65	74,5	9,5	20	60
K0123.20827X15	rubin kırmızı RAL 3003	plastik kaplama	2	M8	13,5	18,5	19	28,5	6,5	17,5	42,5	45,5	65	74,5	9,5	20	15
K0123.2082X15	sade turunc RAL 2004	plastik kaplama	2	M8	13,5	18,5	19	28,5	6,5	17,5	42,5	45,5	65	74,5	9,5	20	15
K0123.2083X15	gümüş-metalik	plastik kaplama	2	M8	13,5	18,5	19	28,5	6,5	17,5	42,5	45,5	65	74,5	9,5	20	15
K0123.20827X20	rubin kırmızı RAL 3003	plastik kaplama	2	M8	13,5	18,5	19	28,5	6,5	17,5	42,5	45,5	65	74,5	9,5	20	20
K0123.2082X20	sade turunc RAL 2004	plastik kaplama	2	M8	13,5	18,5	19	28,5	6,5	17,5	42,5	45,5	65	74,5	9,5	20	20
K0123.2083X20	gümüş-metalik	plastik kaplama	2	M8	13,5	18,5	19	28,5	6,5	17,5	42,5	45,5	65	74,5	9,5	20	20

Dıştan dişli çinko basınçlı döküm sustalı kollar, paslanmaz çelik dişli eleman

Ürünlere genel bakış

Sipariş numarası	Ana gövde rengi	Yüzey Ana gövde	Boyut	X	D	D1	D2	H	H1	H2	H3	H4	A	A1	B	Diş sayısı	L
K0123.20827X25	rubin kırmızı RAL 3003	plastik kaplama	2	M8	13,5	18,5	19	28,5	6,5	17,5	42,5	45,5	65	74,5	9,5	20	25
K0123.2082X25	sade turunc RAL 2004	plastik kaplama	2	M8	13,5	18,5	19	28,5	6,5	17,5	42,5	45,5	65	74,5	9,5	20	25
K0123.2083X25	gümüş-metalik	plastik kaplama	2	M8	13,5	18,5	19	28,5	6,5	17,5	42,5	45,5	65	74,5	9,5	20	25
K0123.20827X30	rubin kırmızı RAL 3003	plastik kaplama	2	M8	13,5	18,5	19	28,5	6,5	17,5	42,5	45,5	65	74,5	9,5	20	30
K0123.2082X30	sade turunc RAL 2004	plastik kaplama	2	M8	13,5	18,5	19	28,5	6,5	17,5	42,5	45,5	65	74,5	9,5	20	30
K0123.2083X30	gümüş-metalik	plastik kaplama	2	M8	13,5	18,5	19	28,5	6,5	17,5	42,5	45,5	65	74,5	9,5	20	30
K0123.20827X40	rubin kırmızı RAL 3003	plastik kaplama	2	M8	13,5	18,5	19	28,5	6,5	17,5	42,5	45,5	65	74,5	9,5	20	40
K0123.2082X40	sade turunc RAL 2004	plastik kaplama	2	M8	13,5	18,5	19	28,5	6,5	17,5	42,5	45,5	65	74,5	9,5	20	40
K0123.2083X40	gümüş-metalik	plastik kaplama	2	M8	13,5	18,5	19	28,5	6,5	17,5	42,5	45,5	65	74,5	9,5	20	40
K0123.20827X50	rubin kırmızı RAL 3003	plastik kaplama	2	M8	13,5	18,5	19	28,5	6,5	17,5	42,5	45,5	65	74,5	9,5	20	50
K0123.2082X50	sade turunc RAL 2004	plastik kaplama	2	M8	13,5	18,5	19	28,5	6,5	17,5	42,5	45,5	65	74,5	9,5	20	50
K0123.2083X50	gümüş-metalik	plastik kaplama	2	M8	13,5	18,5	19	28,5	6,5	17,5	42,5	45,5	65	74,5	9,5	20	50
K0123.20827X60	rubin kırmızı RAL 3003	plastik kaplama	2	M8	13,5	18,5	19	28,5	6,5	17,5	42,5	45,5	65	74,5	9,5	20	60
K0123.2082X60	sade turunc RAL 2004	plastik kaplama	2	M8	13,5	18,5	19	28,5	6,5	17,5	42,5	45,5	65	74,5	9,5	20	60
K0123.2083X60	gümüş-metalik	plastik kaplama	2	M8	13,5	18,5	19	28,5	6,5	17,5	42,5	45,5	65	74,5	9,5	20	60
K0123.21027X20	rubin kırmızı RAL 3003	plastik kaplama	2	M10	13,5	18,5	19	28,5	6,5	17,5	42,5	45,5	65	74,5	9,5	20	20
K0123.2102X20	sade turunc RAL 2004	plastik kaplama	2	M10	13,5	18,5	19	28,5	6,5	17,5	42,5	45,5	65	74,5	9,5	20	20
K0123.2103X20	gümüş-metalik	plastik kaplama	2	M10	13,5	18,5	19	28,5	6,5	17,5	42,5	45,5	65	74,5	9,5	20	20
K0123.21027X25	rubin kırmızı RAL 3003	plastik kaplama	2	M10	13,5	18,5	19	28,5	6,5	17,5	42,5	45,5	65	74,5	9,5	20	25
K0123.2102X25	sade turunc RAL 2004	plastik kaplama	2	M10	13,5	18,5	19	28,5	6,5	17,5	42,5	45,5	65	74,5	9,5	20	25
K0123.2103X25	gümüş-metalik	plastik kaplama	2	M10	13,5	18,5	19	28,5	6,5	17,5	42,5	45,5	65	74,5	9,5	20	25
K0123.21027X30	rubin kırmızı RAL 3003	plastik kaplama	2	M10	13,5	18,5	19	28,5	6,5	17,5	42,5	45,5	65	74,5	9,5	20	30
K0123.2102X30	sade turunc RAL 2004	plastik kaplama	2	M10	13,5	18,5	19	28,5	6,5	17,5	42,5	45,5	65	74,5	9,5	20	30
K0123.2103X30	gümüş-metalik	plastik kaplama	2	M10	13,5	18,5	19	28,5	6,5	17,5	42,5	45,5	65	74,5	9,5	20	30
K0123.21027X40	rubin kırmızı RAL 3003	plastik kaplama	2	M10	13,5	18,5	19	28,5	6,5	17,5	42,5	45,5	65	74,5	9,5	20	40
K0123.2102X40	sade turunc RAL 2004	plastik kaplama	2	M10	13,5	18,5	19	28,5	6,5	17,5	42,5	45,5	65	74,5	9,5	20	40
K0123.2103X40	gümüş-metalik	plastik kaplama	2	M10	13,5	18,5	19	28,5	6,5	17,5	42,5	45,5	65	74,5	9,5	20	40
K0123.21027X50	rubin kırmızı RAL 3003	plastik kaplama	2	M10	13,5	18,5	19	28,5	6,5	17,5	42,5	45,5	65	74,5	9,5	20	50
K0123.2102X50	sade turunc RAL 2004	plastik kaplama	2	M10	13,5	18,5	19	28,5	6,5	17,5	42,5	45,5	65	74,5	9,5	20	50
K0123.2103X50	gümüş-metalik	plastik kaplama	2	M10	13,5	18,5	19	28,5	6,5	17,5	42,5	45,5	65	74,5	9,5	20	50
K0123.21027X60	rubin kırmızı RAL 3003	plastik kaplama	2	M10	13,5	18,5	19	28,5	6,5	17,5	42,5	45,5	65	74,5	9,5	20	60
K0123.2103X60	gümüş-metalik	plastik kaplama	2	M10	13,5	18,5	19	28,5	6,5	17,5	42,5	45,5	65	74,5	9,5	20	60
K0123.2102X60	sade turunc RAL 2004	plastik kaplama	2	M10	13,5	18,5	19	28,5	6,5	17,5	42,5	45,5	65	74,5	9,5	20	60
K0123.30827X20	rubin kırmızı RAL 3003	plastik kaplama	3	M8	16	21	22	37	10	24	54,5	58,5	80	91	11	22	20
K0123.3082X20	sade turunc RAL 2004	plastik kaplama	3	M8	16	21	22	37	10	24	54,5	58,5	80	91	11	22	20
K0123.3083X20	gümüş-metalik	plastik kaplama	3	M8	16	21	22	37	10	24	54,5	58,5	80	91	11	22	20
K0123.30827X25	rubin kırmızı RAL 3003	plastik kaplama	3	M8	16	21	22	37	10	24	54,5	58,5	80	91	11	22	25
K0123.3082X25	sade turunc RAL 2004	plastik kaplama	3	M8	16	21	22	37	10	24	54,5	58,5	80	91	11	22	25
K0123.3083X25	gümüş-metalik	plastik kaplama	3	M8	16	21	22	37	10	24	54,5	58,5	80	91	11	22	25
K0123.30827X30	rubin kırmızı RAL 3003	plastik kaplama	3	M8	16	21	22	37	10	24	54,5	58,5	80	91	11	22	30
K0123.3082X30	sade turunc RAL 2004	plastik kaplama	3	M8	16	21	22	37	10	24	54,5	58,5	80	91	11	22	30
K0123.3083X30	gümüş-metalik	plastik kaplama	3	M8	16	21	22	37	10	24	54,5	58,5	80	91	11	22	30
K0123.30827X40	rubin kırmızı RAL 3003	plastik kaplama	3	M8	16	21	22	37	10	24	54,5	58,5	80	91	11	22	40
K0123.3082X40	sade turunc RAL 2004	plastik kaplama	3	M8	16	21	22	37	10	24	54,5	58,5	80	91	11	22	40
K0123.3083X40	gümüş-metalik	plastik kaplama	3	M8	16	21	22	37	10	24	54,5	58,5	80	91	11	22	40
K0123.30827X50	rubin kırmızı RAL 3003	plastik kaplama	3	M8	16	21	22	37	10	24	54,5	58,5	80	91	11	22	50
K0123.3082X50	sade turunc RAL 2004	plastik kaplama	3	M8	16	21	22	37	10	24	54,5	58,5	80	91	11	22	50
K0123.3083X50	gümüş-metalik	plastik kaplama	3	M8	16	21	22	37	10	24	54,5	58,5	80	91	11	22	50
K0123.30827X60	rubin kırmızı RAL 3003	plastik kaplama	3	M8	16	21	22	37	10	24	54,5	58,5	80	91	11	22	60
K0123.3082X60	sade turunc RAL 2004	plastik kaplama	3	M8	16	21	22	37	10	24	54,5	58,5	80	91	11	22	60
K0123.3083X60	gümüş-metalik	plastik kaplama	3	M8	16	21	22	37	10	24	54,5	58,5	80	91	11	22	60
K0123.31027X20	rubin kırmızı RAL 3003	plastik kaplama	3	M10	16	21	22	37	10	24	54,5	58,5	80	91	11	22	20
K0123.3102X20	sade turunc RAL 2004	plastik kaplama	3	M10	16	21	22	37	10	24	54,5	58,5	80	91	11	22	20
K0123.3103X20	gümüş-metalik	plastik kaplama	3	M10	16	21	22	37	10	24	54,5	58,5	80	91	11	22	20
K0123.31027X25	rubin kırmızı RAL 3003	plastik kaplama	3	M10	16	21	22	37	10	24	54,5	58,5	80	91	11	22	25
K0123.3102X25	sade turunc RAL 2004	plastik kaplama	3	M10	16	21	22	37	10	24	54,5	58,5	80	91	11	22	25
K0123.3103X25	gümüş-metalik	plastik kaplama	3	M10	16	21	22	37	10	24	54,5	58,5	80	91	11	22	25
K0123.31027X30	rubin kırmızı RAL 3003	plastik kaplama	3	M10	16	21	22	37	10	24	54,5	58,5	80	91	11	22	30
K0123.3102X30	sade turunc RAL 2004	plastik kaplama	3	M10	16	21	22	37	10	24	54,5	58,5	80	91	11	22	30
K0123.3103X30	gümüş-metalik	plastik kaplama	3	M10	16	21	22	37	10	24	54,5	58,5	80	91	11	22	30
K0123.31027X40	rubin kırmızı RAL 3003	plastik kaplama	3	M10	16	21	22	37	10	24	54,5	58,5	80	91	11	22	40
K0123.3102X40	sade turunc RAL 2004	plastik kaplama	3	M10	16	21	22	37	10	24	54,5	58,5	80	91	11	22	40

Dıştan dişli çinko basınçlı döküm sustalı kollar, paslanmaz çelik dişli eleman

Ürünlere genel bakış

Sipariş numarası	Ana gövde rengi	Yüzey Ana gövde	Boyut	X	D	D1	D2	H	H1	H2	H3	H4	A	A1	B	Diş sayısı	L
K0123.3103X40	gümüş-metalik	plastik kaplama	3	M10	16	21	22	37	10	24	54,5	58,5	80	91	11	22	40
K0123.31027X50	rubin kırmızı RAL 3003	plastik kaplama	3	M10	16	21	22	37	10	24	54,5	58,5	80	91	11	22	50
K0123.3102X50	sade turunc RAL 2004	plastik kaplama	3	M10	16	21	22	37	10	24	54,5	58,5	80	91	11	22	50
K0123.3103X50	gümüş-metalik	plastik kaplama	3	M10	16	21	22	37	10	24	54,5	58,5	80	91	11	22	50
K0123.31027X60	rubin kırmızı RAL 3003	plastik kaplama	3	M10	16	21	22	37	10	24	54,5	58,5	80	91	11	22	60
K0123.3102X60	sade turunc RAL 2004	plastik kaplama	3	M10	16	21	22	37	10	24	54,5	58,5	80	91	11	22	60
K0123.3103X60	gümüş-metalik	plastik kaplama	3	M10	16	21	22	37	10	24	54,5	58,5	80	91	11	22	60
K0123.41227X25	rubin kırmızı RAL 3003	plastik kaplama	4	M12	19	27	27,5	43	10	27	63	67,5	95	109	13	24	25
K0123.4122X25	sade turunc RAL 2004	plastik kaplama	4	M12	19	27	27,5	43	10	27	63	67,5	95	109	13	24	25
K0123.4123X25	gümüş-metalik	plastik kaplama	4	M12	19	27	27,5	43	10	27	63	67,5	95	109	13	24	25
K0123.41227X30	rubin kırmızı RAL 3003	plastik kaplama	4	M12	19	27	27,5	43	10	27	63	67,5	95	109	13	24	30
K0123.4122X30	sade turunc RAL 2004	plastik kaplama	4	M12	19	27	27,5	43	10	27	63	67,5	95	109	13	24	30
K0123.4123X30	gümüş-metalik	plastik kaplama	4	M12	19	27	27,5	43	10	27	63	67,5	95	109	13	24	30
K0123.41227X40	rubin kırmızı RAL 3003	plastik kaplama	4	M12	19	27	27,5	43	10	27	63	67,5	95	109	13	24	40
K0123.4122X40	sade turunc RAL 2004	plastik kaplama	4	M12	19	27	27,5	43	10	27	63	67,5	95	109	13	24	40
K0123.4123X40	gümüş-metalik	plastik kaplama	4	M12	19	27	27,5	43	10	27	63	67,5	95	109	13	24	40
K0123.41227X50	rubin kırmızı RAL 3003	plastik kaplama	4	M12	19	27	27,5	43	10	27	63	67,5	95	109	13	24	50
K0123.4122X50	sade turunc RAL 2004	plastik kaplama	4	M12	19	27	27,5	43	10	27	63	67,5	95	109	13	24	50
K0123.4123X50	gümüş-metalik	plastik kaplama	4	M12	19	27	27,5	43	10	27	63	67,5	95	109	13	24	50
K0123.41227X60	rubin kırmızı RAL 3003	plastik kaplama	4	M12	19	27	27,5	43	10	27	63	67,5	95	109	13	24	60
K0123.4122X60	sade turunc RAL 2004	plastik kaplama	4	M12	19	27	27,5	43	10	27	63	67,5	95	109	13	24	60
K0123.4123X60	gümüş-metalik	plastik kaplama	4	M12	19	27	27,5	43	10	27	63	67,5	95	109	13	24	60
K0123.51627X30	rubin kırmızı RAL 3003	plastik kaplama	5	M16	23	31	32	49	12	31,5	73	77,5	110	126	15	26	30
K0123.5162X30	sade turunc RAL 2004	plastik kaplama	5	M16	23	31	32	49	12	31,5	73	77,5	110	126	15	26	30
K0123.5163X30	gümüş-metalik	plastik kaplama	5	M16	23	31	32	49	12	31,5	73	77,5	110	126	15	26	30
K0123.51627X40	rubin kırmızı RAL 3003	plastik kaplama	5	M16	23	31	32	49	12	31,5	73	77,5	110	126	15	26	40
K0123.5162X40	sade turunc RAL 2004	plastik kaplama	5	M16	23	31	32	49	12	31,5	73	77,5	110	126	15	26	40
K0123.5163X40	gümüş-metalik	plastik kaplama	5	M16	23	31	32	49	12	31,5	73	77,5	110	126	15	26	40
K0123.51627X50	rubin kırmızı RAL 3003	plastik kaplama	5	M16	23	31	32	49	12	31,5	73	77,5	110	126	15	26	50
K0123.5162X50	sade turunc RAL 2004	plastik kaplama	5	M16	23	31	32	49	12	31,5	73	77,5	110	126	15	26	50
K0123.5163X50	gümüş-metalik	plastik kaplama	5	M16	23	31	32	49	12	31,5	73	77,5	110	126	15	26	50
K0123.51627X60	rubin kırmızı RAL 3003	plastik kaplama	5	M16	23	31	32	49	12	31,5	73	77,5	110	126	15	26	60
K0123.5162X60	sade turunc RAL 2004	plastik kaplama	5	M16	23	31	32	49	12	31,5	73	77,5	110	126	15	26	60
K0123.5163X60	gümüş-metalik	plastik kaplama	5	M16	23	31	32	49	12	31,5	73	77,5	110	126	15	26	60