

Üç kollu tutucular, ergonomik

Ürün açıklaması/Ürün resimleri



Açıklama

Malzeme:

Sert bileşen: Cam elyaf takviyeli plastik.

Yumuşak bileşen: Termoplastik elastomer.

Burç veya setskur: Çelik, mukavemet sınıfı 5.8 veya paslanmaz çelik 1.4305.

Model:

Çelik, mavi pasifleştirilmiş.

Kaplamasız paslanmaz çelik.

Bilgi:

Siyah gri RAL 7021 (sert bileşen) ve

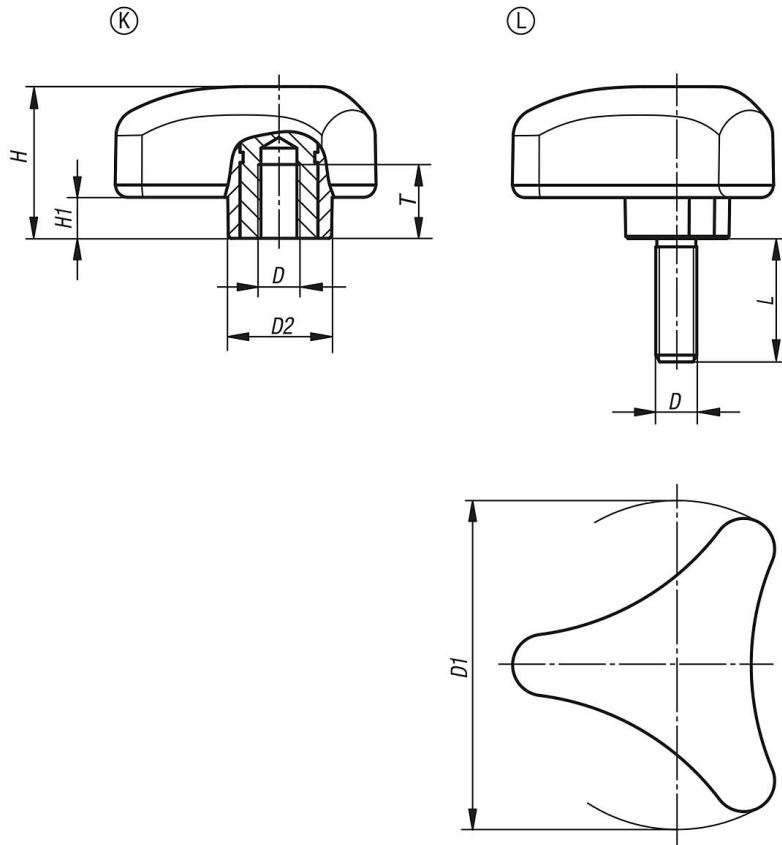
siyah gri RAL 7021 (yumuşak bileşen)

renk kombinasyonu standart olarak teslim edilir.

Talep üzerine:

Diğer modeller.

Çizimler



Ürünlere genel bakış

