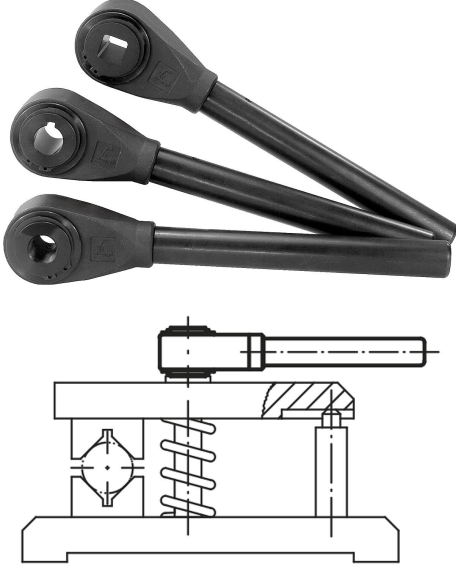


Bağlama elemanı

Ürün açıklaması/Ürün resimleri



Açıklama

Malzeme:

Gövde: İslah çeliği; bağlama somunu ve sıkıştırma bulonu: sertleştirilmiş kolay işlenir çelik.

Model:

perdahlı:

Ek ücret karşılığında mat veya yüksek parlak krom kaplamalı modeller de teslim edilebilir.

Bilgi:

Sıkıştırma pimi A (cırcır için) Normal model:

Büyük yollar aşıldığında dar gerdirme alanında germe ve çözme işlemleri için.

Sıkıştırma yönünü değiştirirken kol ayarının 180° değiştirilmesi gerekir.

Sıkıştırma pimi B Özel model:

Küçük yollar aşıldığında dar gerdirme alanında germe ve çözme işlemleri için. Kol ayarı, sıkıştırma yönü değiştirildiğinde değiştirilmez. Sonraki kanala geçmek için dışarı çekilmelidir.

DIN 6885 Böl. 1 uyarınca uygun kaması kanallı ayar deliği Ø H7'li bağlama elemanı.

Talep üzerine:

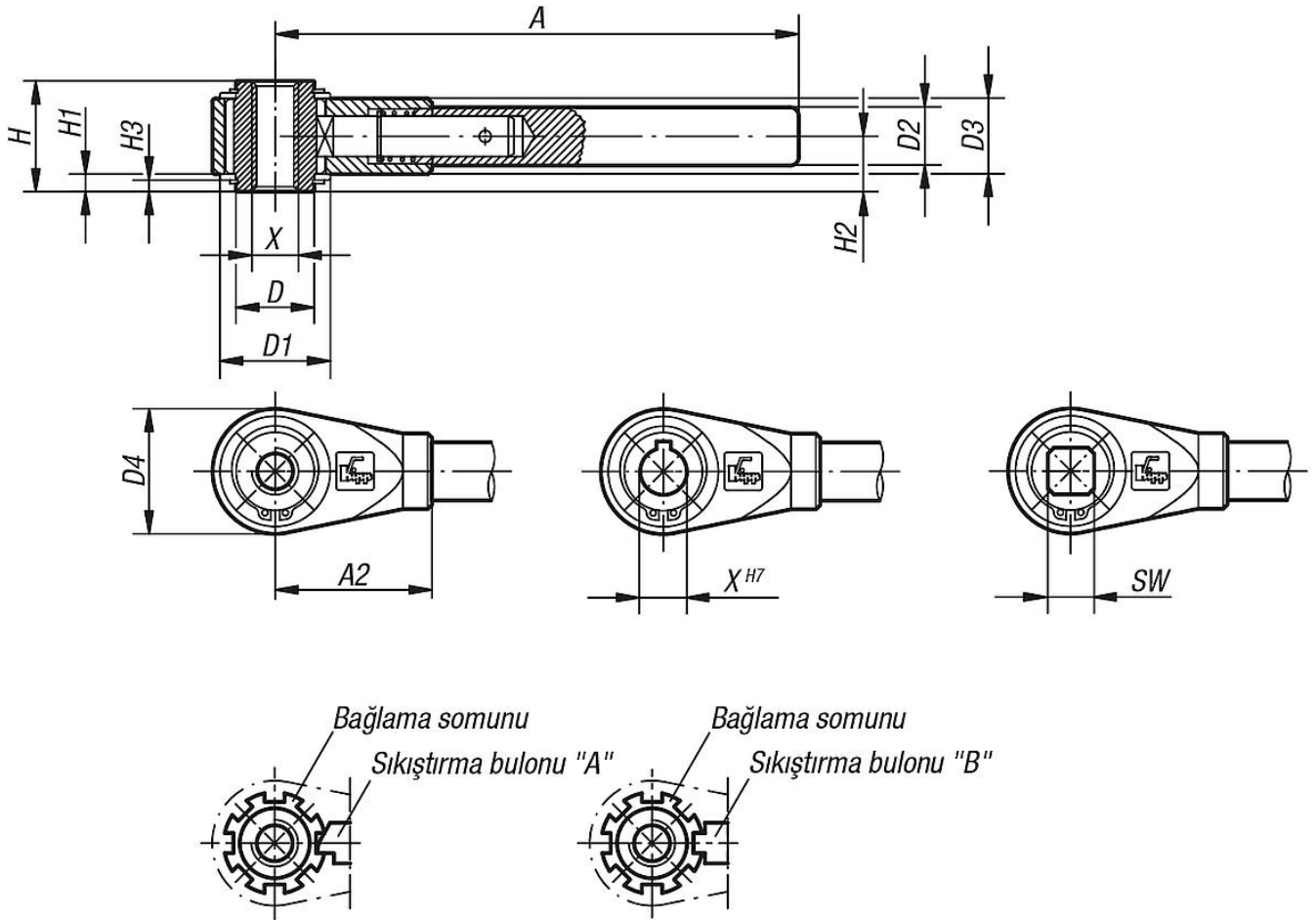
Başka içten dişliler, geçme delikler ve içten dört köşeler.

"A" ölçüsü, ek ücret karşılığında kademeli özel uzunluklarda teslim edilebilir.

Özel model: sıkıştırma bulonu B.

Bağlama elemanı

Çizimler



Ürünlere genel bakış

Bağlama elemanı, içten dişli

Sipariş numarası	Tespitleme türü	X	A=Tutamak uzunluğu	A2	D	D1	D2	D3	D4	H	H1	H2	H3	SW	Kilit kanalı sayısı
K0128.310	içten dişli	M10	150	48	22	33	17	22	36	31	4,5	15,5	3	-	7
K0128.312	içten dişli	M12	150	48	22	33	17	22	36	31	4,5	15,5	3	-	7
K0128.314	içten dişli	M14	180	54	27	38	20	26	43	38	6	19	4	-	8
K0128.316	içten dişli	M16	180	54	27	38	20	26	43	38	6	19	4	-	8
K0128.318	içten dişli	M18	230	70	35	45	24	30	51	42	6	21	4	-	8
K0128.320	içten dişli	M20	230	70	35	45	24	30	51	42	6	21	4	-	8
K0128.322	içten dişli	M22	300	80	42	56	28	35	61	47	6	23,5	4	-	9
K0128.324	içten dişli	M24	300	80	42	56	28	35	61	47	6	23,5	4	-	9
K0128.327	içten dişli	M27	300	80	42	56	28	35	61	47	6	23,5	4	-	9
K0128.330	içten dişli	M30	400	110	60	75	32	38	82	53	7,5	26,5	5	-	11
K0128.336	içten dişli	M36	400	110	60	75	32	38	82	53	7,5	26,5	5	-	11
K0128.342	içten dişli	M42	400	110	60	75	32	38	82	53	7,5	26,5	5	-	11
K0128.412	yivli geçme delik	12	150	48	22	33	17	22	36	31	4,5	15,5	3	-	7
K0128.414	yivli geçme delik	14	180	54	27	38	20	26	43	38	6	19	4	-	8
K0128.415	yivli geçme delik	15	180	54	27	38	20	26	43	38	6	19	4	-	8
K0128.416	yivli geçme delik	16	180	54	27	38	20	26	43	38	6	19	4	-	8
K0128.418	yivli geçme delik	18	230	70	35	45	24	30	51	42	6	21	4	-	8
K0128.420	yivli geçme delik	20	230	70	35	45	24	30	51	42	6	21	4	-	8
K0128.422	yivli geçme delik	22	300	80	42	56	28	35	61	47	6	23,5	4	-	9
K0128.425	yivli geçme delik	25	300	80	42	56	28	35	61	47	6	23,5	4	-	9
K0128.427	yivli geçme delik	27	300	80	42	56	28	35	61	47	6	23,5	4	-	9

Bağlama elemanı

Ürünlere genel bakış

Sipariş numarası	Tespitleme türü	X	A=Tutamak uzunluğu	A2	D	D1	D2	D3	D4	H	H1	H2	H3	SW	Kilit kanalı sayısı
K0128.430	yivli geçme delik	30	400	110	60	75	32	38	82	53	7,5	26,5	5	-	11
K0128.436	yivli geçme delik	36	400	110	60	75	32	38	82	53	7,5	26,5	5	-	11
K0128.510	içten dört köşe	-	150	48	22	33	17	22	36	31	4,5	15,5	3	10	7
K0128.512	içten dört köşe	-	150	48	22	33	17	22	36	31	4,5	15,5	3	12	7
K0128.513	içten dört köşe	-	180	54	27	38	20	26	43	38	6	19	4	13	8
K0128.514	içten dört köşe	-	180	54	27	38	20	26	43	38	6	19	4	14	8
K0128.517	içten dört köşe	-	230	70	35	45	24	30	51	42	6	21	4	17	8
K0128.519	içten dört köşe	-	300	80	42	56	28	35	61	47	6	23,5	4	19	9
K0128.520	içten dört köşe	-	300	80	42	56	28	35	61	47	6	23,5	4	20	9
K0128.522	içten dört köşe	-	300	80	42	56	28	35	61	47	6	23,5	4	22	9
K0128.524	içten dört köşe	-	300	80	42	56	28	35	61	47	6	23,5	4	24	9
K0128.530	içten dört köşe	-	400	110	60	75	32	38	82	53	7,5	26,5	5	30	11
K0128.532	içten dört köşe	-	400	110	60	75	32	38	82	53	7,5	26,5	5	32	11