

Üç kollu tutamak, ergonomik, dıştan dişli

Ürün açıklaması/Ürün resimleri



Açıklama

Malzeme:

Sert bileşen: Cam elyaf takviyeli plastik.

Yumuşak bileşen: Termoplastik elastomer.

Setskur: Çelik, mukavemet sınıfı 5.8 veya paslanmaz çelik 1.4305.

Model:

Çelik, mavi pasifleştirilmiş.

Kaplamasız paslanmaz çelik.

Bilgi:

Siyah gri RAL 7021 (sert bileşen) ve

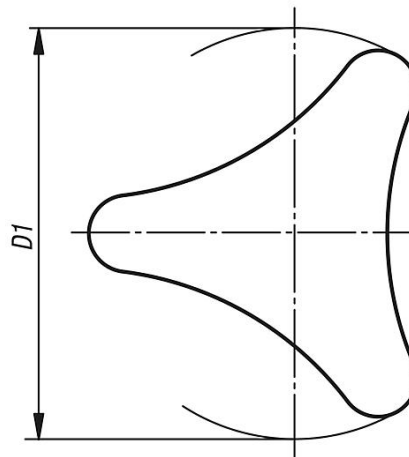
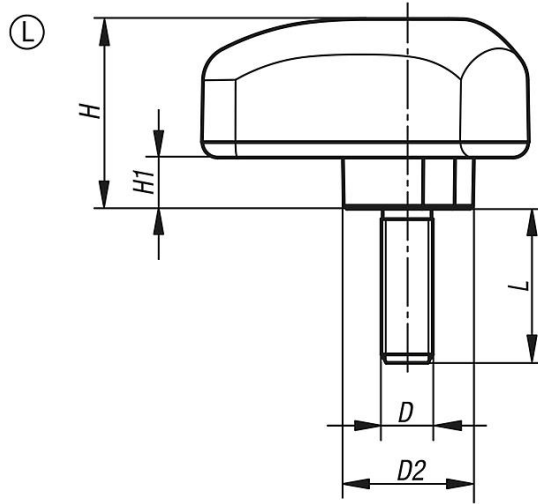
siyah gri RAL 7021 (yumuşak bileşen)

renk kombinasyonu standart olarak teslim edilir.

Talep üzerine:

Diğer modeller.

Çizimler



Üç kollu tutamak, ergonomik, dıştan dişli

Ürünlere genel bakış

Sipariş numarası	Form	Bileşen malzemesi	D	D1	D2	H	H1	L
K0785.8008X20	L	çelik	M8	80	26	37	10	20
K0785.8008X25	L	çelik	M8	80	26	37	10	25
K0785.8008X30	L	çelik	M8	80	26	37	10	30
K0785.8008X40	L	çelik	M8	80	26	37	10	40
K0785.8010X30	L	çelik	M10	80	26	37	10	30
K0785.8010X40	L	çelik	M10	80	26	37	10	40
K0785.8010X50	L	çelik	M10	80	26	37	10	50
K0785.8012X30	L	çelik	M12	80	26	37	10	30
K0785.8012X40	L	çelik	M12	80	26	37	10	40
K0785.8012X50	L	çelik	M12	80	26	37	10	50
K0785.8012X60	L	çelik	M12	80	26	37	10	60
K0785.08008X20	L	paslanmaz çelik	M8	80	26	37	10	20
K0785.08008X25	L	paslanmaz çelik	M8	80	26	37	10	25
K0785.08008X30	L	paslanmaz çelik	M8	80	26	37	10	30
K0785.08008X40	L	paslanmaz çelik	M8	80	26	37	10	40
K0785.08010X30	L	paslanmaz çelik	M10	80	26	37	10	30
K0785.08010X40	L	paslanmaz çelik	M10	80	26	37	10	40
K0785.08010X50	L	paslanmaz çelik	M10	80	26	37	10	50
K0785.08012X30	L	paslanmaz çelik	M12	80	26	37	10	30
K0785.08012X40	L	paslanmaz çelik	M12	80	26	37	10	40
K0785.08012X50	L	paslanmaz çelik	M12	80	26	37	10	50
K0785.08012X60	L	paslanmaz çelik	M12	80	26	37	10	60