

## Üç kollu tutucular 2K, ergonomik

### Ürün açıklaması/Ürün resimleri



### Açıklama

#### Malzeme:

Sert bileşen: Cam elyaf takviyeli plastik.

Yumuşak bileşen: Termoplastik elastomer.

Burç veya setskur: Çelik, mukavemet sınıfı 5.8 veya paslanmaz çelik 1.4305.

#### Model:

Çelik, mavi pasifleştirilmiş.

Kaplamasız paslanmaz çelik.

#### Bilgi:

Grafit siyah RAL 9011 (sert bileşen) ve

siyah gri RAL 7021 (yumuşak bileşen)

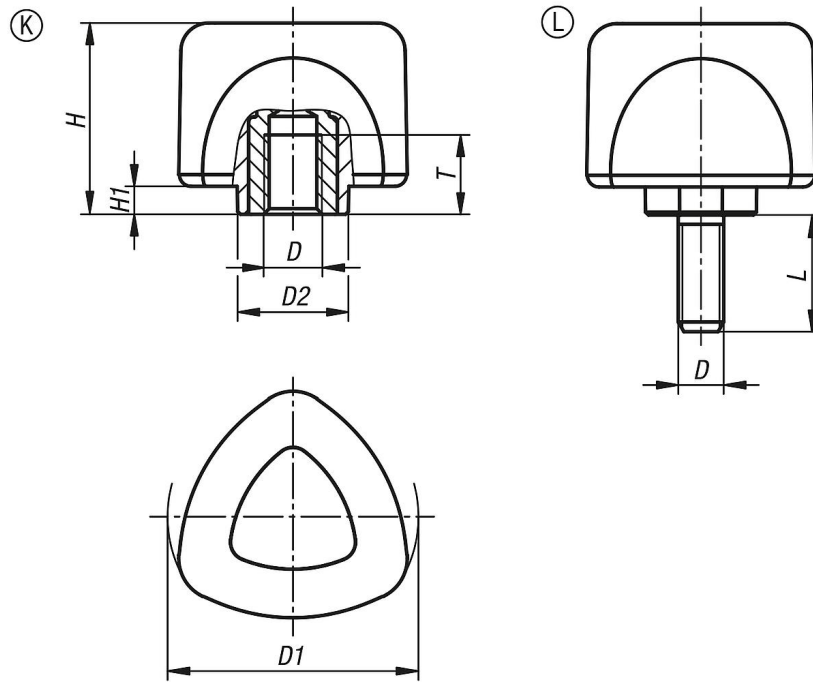
renk kombinasyonu standart olarak teslim edilir.

Yumuşak bileşen sayesinde kumanda parçasının Kapalı yapı şekli, kirlere karşı yeterli koruma sağlar. Yapı şekli, elin ergonomik bir kavraması olması için yönelik taleplere özel olarak tasarlanmıştır.

#### Talep üzerine:

Diğer renk kombinasyonları.

### Çizimler



### Ürünlere genel bakış

#### İçten dışı

| Sipariş numarası | Form | Bileşen malzemesi | D   | D1   | D2   | H  | H1 | L | T  |
|------------------|------|-------------------|-----|------|------|----|----|---|----|
| K0980.5008       | K    | çelik             | M8  | 53,8 | 23,9 | 41 | 6  | - | 17 |
| K0980.5010       | K    | çelik             | M10 | 53,8 | 23,9 | 41 | 6  | - | 17 |

## Üç kollu tutucular 2K, ergonomik

### Ürünlere genel bakış

| Sipariş numarası | Form | Bileşen malzemesi | D   | D1   | D2   | H  | H1 | L  | T  |
|------------------|------|-------------------|-----|------|------|----|----|----|----|
| K0980.6308       | K    | çelik             | M8  | 67,7 | 23,9 | 36 | 6  | -  | 17 |
| K0980.6310       | K    | çelik             | M10 | 67,7 | 23,9 | 36 | 6  | -  | 17 |
| K0980.05008      | K    | paslanmaz çelik   | M8  | 53,8 | 23,9 | 41 | 6  | -  | 17 |
| K0980.05010      | K    | paslanmaz çelik   | M10 | 53,8 | 23,9 | 41 | 6  | -  | 17 |
| K0980.06308      | K    | paslanmaz çelik   | M8  | 67,7 | 23,9 | 36 | 6  | -  | 17 |
| K0980.06310      | K    | paslanmaz çelik   | M10 | 67,7 | 23,9 | 36 | 6  | -  | 17 |
| K0980.5008X20    | L    | çelik             | M8  | 53,8 | 23,9 | 41 | 6  | 20 | -  |
| K0980.5008X25    | L    | çelik             | M8  | 53,8 | 23,9 | 41 | 6  | 25 | -  |
| K0980.5008X30    | L    | çelik             | M8  | 53,8 | 23,9 | 41 | 6  | 30 | -  |
| K0980.5008X40    | L    | çelik             | M8  | 53,8 | 23,9 | 41 | 6  | 40 | -  |
| K0980.5010X20    | L    | çelik             | M10 | 53,8 | 23,9 | 41 | 6  | 20 | -  |
| K0980.5010X25    | L    | çelik             | M10 | 53,8 | 23,9 | 41 | 6  | 25 | -  |
| K0980.5010X30    | L    | çelik             | M10 | 53,8 | 23,9 | 41 | 6  | 30 | -  |
| K0980.5010X40    | L    | çelik             | M10 | 53,8 | 23,9 | 41 | 6  | 40 | -  |
| K0980.6308X20    | L    | çelik             | M8  | 67,7 | 23,9 | 36 | 6  | 20 | -  |
| K0980.6308X25    | L    | çelik             | M8  | 67,7 | 23,9 | 36 | 6  | 25 | -  |
| K0980.6308X30    | L    | çelik             | M8  | 67,7 | 23,9 | 36 | 6  | 30 | -  |
| K0980.6308X40    | L    | çelik             | M8  | 67,7 | 23,9 | 36 | 6  | 40 | -  |
| K0980.6310X20    | L    | çelik             | M10 | 67,7 | 23,9 | 36 | 6  | 20 | -  |
| K0980.6310X25    | L    | çelik             | M10 | 67,7 | 23,9 | 36 | 6  | 25 | -  |
| K0980.6310X30    | L    | çelik             | M10 | 67,7 | 23,9 | 36 | 6  | 30 | -  |
| K0980.6310X40    | L    | çelik             | M10 | 67,7 | 23,9 | 36 | 6  | 40 | -  |
| K0980.05008X20   | L    | paslanmaz çelik   | M8  | 53,8 | 23,9 | 41 | 6  | 20 | -  |
| K0980.05008X25   | L    | paslanmaz çelik   | M8  | 53,8 | 23,9 | 41 | 6  | 25 | -  |
| K0980.05008X30   | L    | paslanmaz çelik   | M8  | 53,8 | 23,9 | 41 | 6  | 30 | -  |
| K0980.05008X40   | L    | paslanmaz çelik   | M8  | 53,8 | 23,9 | 41 | 6  | 40 | -  |
| K0980.05010X20   | L    | paslanmaz çelik   | M10 | 53,8 | 23,9 | 41 | 6  | 20 | -  |
| K0980.05010X25   | L    | paslanmaz çelik   | M10 | 53,8 | 23,9 | 41 | 6  | 25 | -  |
| K0980.05010X30   | L    | paslanmaz çelik   | M10 | 53,8 | 23,9 | 41 | 6  | 30 | -  |
| K0980.05010X40   | L    | paslanmaz çelik   | M10 | 53,8 | 23,9 | 41 | 6  | 40 | -  |
| K0980.06308X20   | L    | paslanmaz çelik   | M8  | 67,7 | 23,9 | 36 | 6  | 20 | -  |
| K0980.06308X25   | L    | paslanmaz çelik   | M8  | 67,7 | 23,9 | 36 | 6  | 25 | -  |
| K0980.06308X30   | L    | paslanmaz çelik   | M8  | 67,7 | 23,9 | 36 | 6  | 30 | -  |
| K0980.06308X40   | L    | paslanmaz çelik   | M8  | 67,7 | 23,9 | 36 | 6  | 40 | -  |
| K0980.06310X20   | L    | paslanmaz çelik   | M10 | 67,7 | 23,9 | 36 | 6  | 20 | -  |
| K0980.06310X25   | L    | paslanmaz çelik   | M10 | 67,7 | 23,9 | 36 | 6  | 25 | -  |
| K0980.06310X30   | L    | paslanmaz çelik   | M10 | 67,7 | 23,9 | 36 | 6  | 30 | -  |
| K0980.06310X40   | L    | paslanmaz çelik   | M10 | 67,7 | 23,9 | 36 | 6  | 40 | -  |