

Tutucu parçalar, alüminyum, Form B

Ürün açıklaması/Ürün resimleri

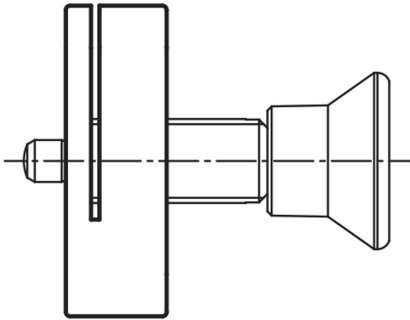
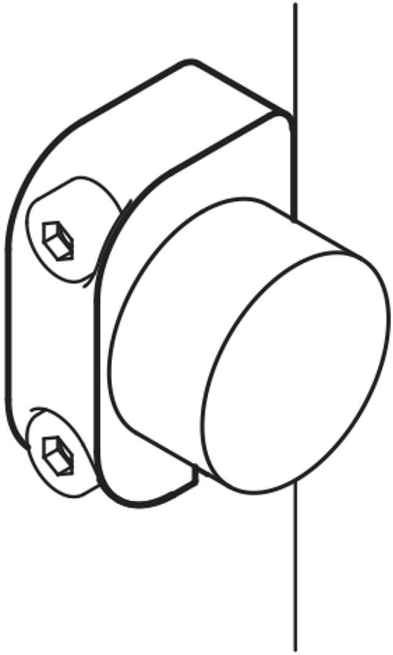


Açıklama

Malzeme:
Alüminyum 3.2163.

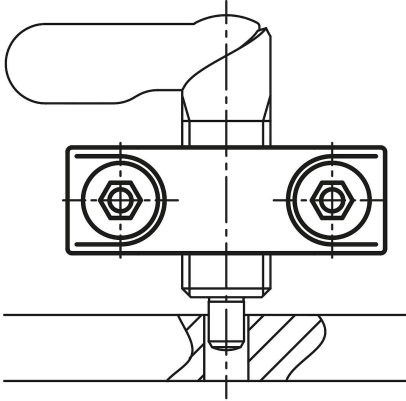
Model:
Siyah.

Bilgi:
Tutucu parçalar, kilit sürgüleri ve kilitleme pimleri için yardımcı bir montaj aracıdır ve bunların kullanım alanını genişletir. DIN 912 / ISO 4762 silindir başlı civatalarla kullanılabilirler.

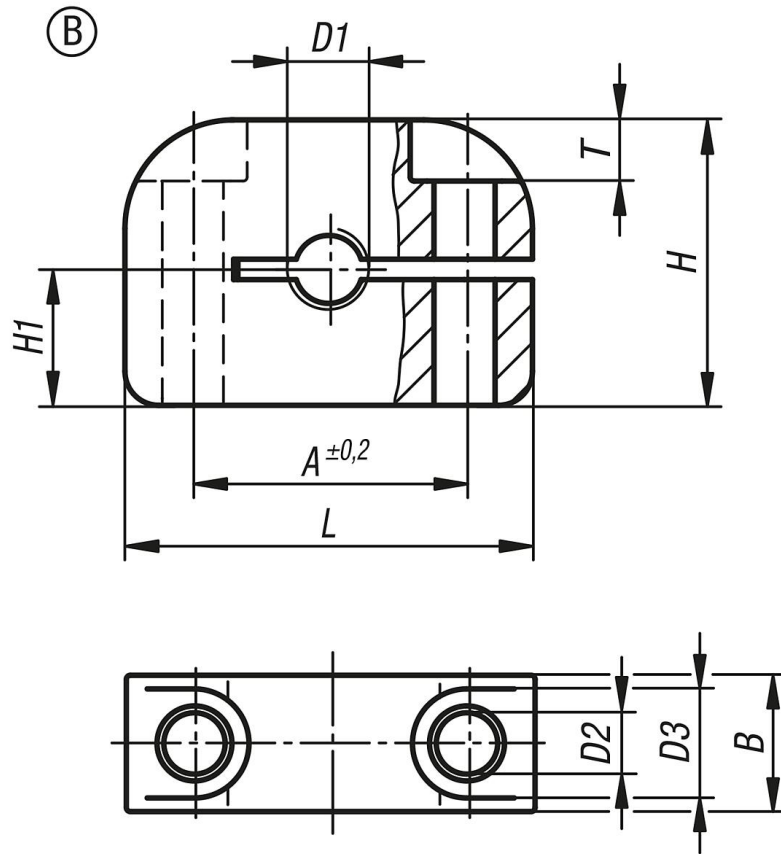


Tutucu parçalar, alüminyum, Form B

Ürün açıklaması/Ürün resimleri



Çizimler



Ürünlere genel bakış

Sipariş numarası	Form	D1	D2	D3	A	B	H	H1	L	T
K0638.406	B	M6	4,5	8	20	10	21	10	30	4,5
K0638.4061	B	M6x0,75	4,5	8	20	10	21	10	30	4,5
K0638.408	B	M8	4,5	8	20	10	21	10	30	4,5
K0638.4081	B	M8x1	4,5	8	20	10	21	10	30	4,5
K0638.410	B	M10	5,5	10	24	12	26	13	36	5,5
K0638.4101	B	M10x1	5,5	10	24	12	26	13	36	5,5
K0638.412	B	M12	5,5	10	24	12	26	13	36	5,5

Tutucu parçalar, alüminyum, Form B

Ürünlere genel bakış

Sipariş numarası	Form	D1	D2	D3	A	B	H	H1	L	T
K0638.4121	B	M12x1,5	5,5	10	24	12	26	13	36	5,5
K0638.416	B	M16	5,5	10	32	15	29	17	46	5,5
K0638.4161	B	M16x1,5	5,5	10	32	15	29	17	46	5,5
K0638.420	B	M20	5,5	10	32	15	29	17	46	5,5
K0638.4201	B	M20x1,5	5,5	10	32	15	29	17	46	5,5