

Bağlama mafsalları

Ürün açıklaması/Ürün resimleri



Açıklama

Malzeme:

Sustalı kollar:

Kol parçası: cam elyaf takviyeli termoplastik, siyah gri.

Çelik parçalar:

Mukavemet sınıfı 5.8.

Diğer yapı parçaları:

Yüksek derecede dayanıklı alüminyum.

Model:

Çelik parçalar perdahlı.

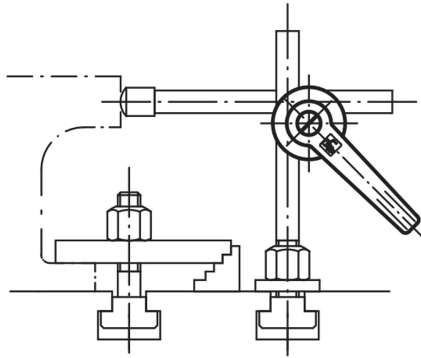
Alüminyum gümüş eloksal kaplama.

Bilgi:

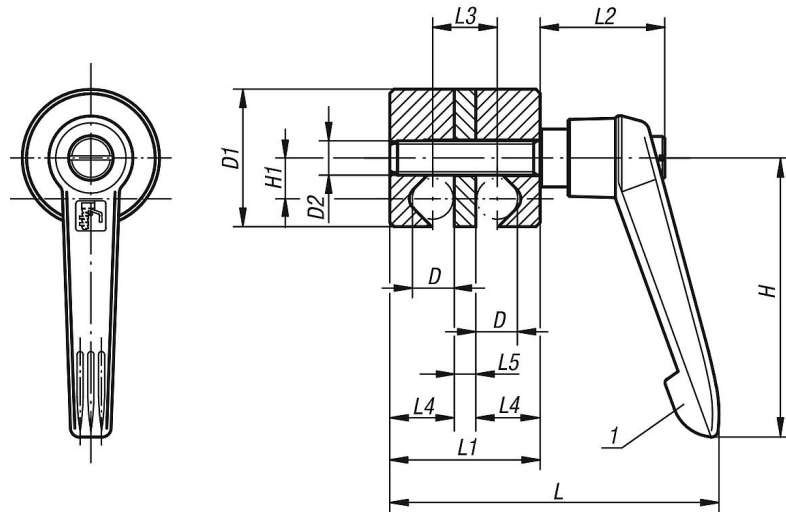
Bağlama mafsalları, yuvarlak kesitli parçaların (çubuklar, borular vb.) sıkıştırılması için kullanılır ve kademesiz ayarlanabilir. Bilinçli bir şekilde basit tasarlanmış bağlama mafsalı, ayarlanabilir sustalı kol ile birlikte hızlı sıkıştırma işlemleri mümkün kılar.

Çizim bilgisi:

1) Sustalı kollar



Çizimler



Ürünlere genel bakış

Bağlama mafsalları

Sipariş numarası	D	D1	D2	H	H1	L	L1	L2	L3	L4	L5
K0133.01	8	28	M8	65	8,5	72	31	29	13	13	5
K0133.02	10	32	M8	65	9,5	76	35	29	15	15	5
K0133.03	12	36	M8	65	10,5	81	40	29	18	17	6
K0133.04	16	45	M10	80	13,5	103	50	37,5	22	22	6
K0133.05	20	74	M10	95	22	131	70	42,5	30	30	10

