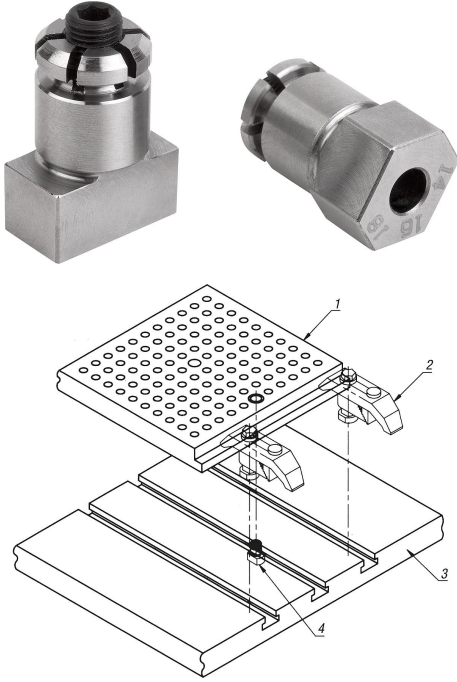


## Konumlandırma civatası açılabilir

### Ürün açıklaması/Ürün resimleri



### Açıklama

**Malzeme:**  
İslah çeliği.

**Model:**  
temperlenmiş ve perdahlı. Yerleştirme çapı ve kılavuz yüzeyler taşlanmıştır.

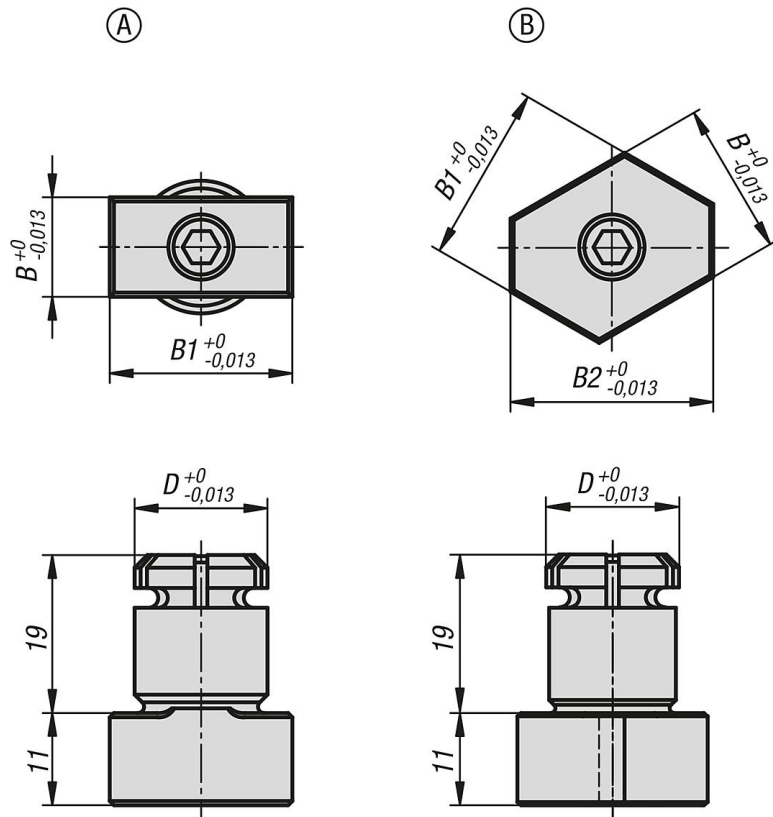
### Bilgi:

Açılabilir konumlandırma civataları yardımıyla örneğin kilit delikli plakalar, T kanallı makine tezgahlarında konumlandırılabilir (bkz. Resim). Konumlandırılacak olan plakalarda açılabilir şaftta uyarlanmış olan iki delik mevcut olmalıdır. Açma civatası, kesintisiz bir içten altıgene sahiptir ve böylelikle iki yandan kullanılabilir.

### Çizim bilgisi:

- 1) Kilit plakası
- 2) Germe demiri
- 3) Makine tezgahı
- 4) Konumlandırma civatası, açılabilir

### Çizimler



### Ürünlere genel bakış

## Konumlandırma civatası açılabilir

### Ürünlere genel bakış

#### Konumlandırma civatası, açılabilir

Sipariş numarası	Form	D	B	B1	B2	Önerilen çap
K0356.1610	A	16	10	20	-	16,01 ±0,01
K0356.1612	A	16	12	22	-	16,01 ±0,01
K0356.1614	B	16	14	16	18	16,01 ±0,01
K0356.2024	B	20	24	28	32	20,01 ±0,01