

Bağlama mafsalları bağımsız ayarlanabilir

Ürün açıklaması/Ürün resimleri



Açıklama

Malzeme:

Kanatlı tutamak:

Kol parçası: cam elyaf takviyeli termoplastik, siyah gri.

Setskur: çelik 5.8

Diğer yapı parçaları:

Yüksek derecede dayanıklı alüminyum.

Model:

Çelik parçalar mavi pasifleştirilmiş.

Alüminyum gümüş eloksallı kaplama.

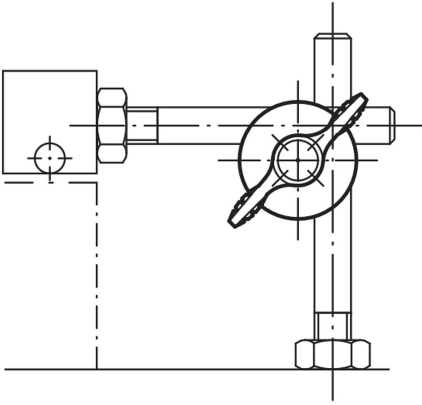
Bilgi:

Bağlama mafsalları, yuvarlak kesitli parçaların (çubuklar, borular vb.) sıkıştırılması için kullanılır ve her biri ayrı biçimde ve kademesiz ayarlanabilir.

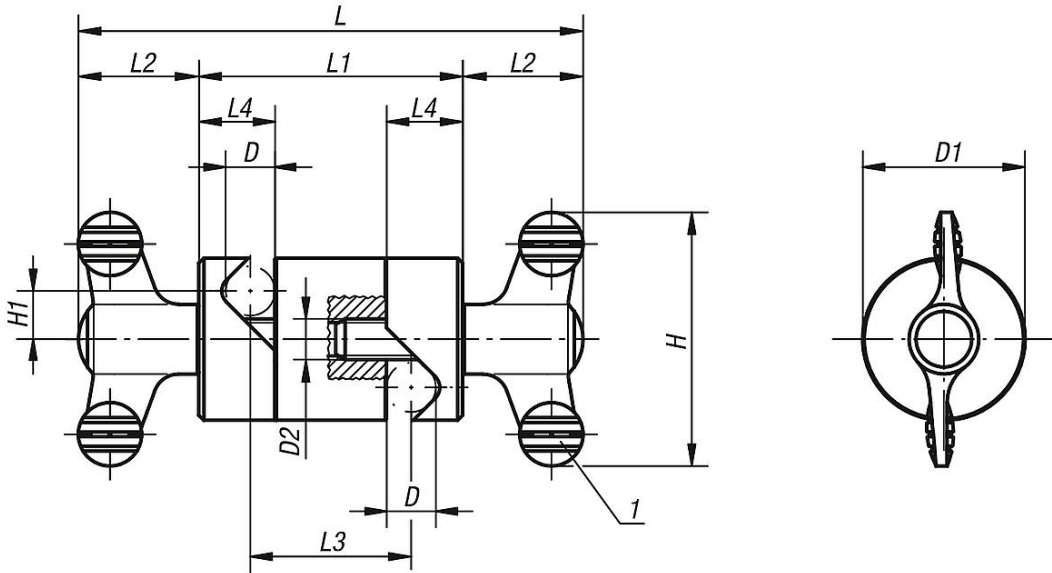
Bilinçli bir şekilde basit tasarlanmış bağlama mafsalı, kanatlı tutamaklar ile birlikte hızlı sıkıştırma işlemleri mümkün kılar.

Çizim bilgisi:

1) Kanatlı tutamak



Çizimler



Ürüne genel bakış

Bağlama mafsalları, bağımsız ayarlanabilir

| Sipariş numarası | D | D1 | D2 | H | H1 | L | L1 | L2 | L3 | L4 |
|------------------|----|----|----|----|------|-----|----|----|----|----|
| K0134.01 | 8 | 28 | M8 | 50 | 8,5 | 90 | 42 | 24 | 24 | 13 |
| K0134.02 | 10 | 32 | M8 | 50 | 9,5 | 100 | 52 | 24 | 32 | 15 |
| K0134.03 | 12 | 36 | M8 | 50 | 10,5 | 104 | 56 | 24 | 34 | 17 |

Bağlama mafsalları bağımsız ayarlanabilir

Ürünlere genel bakış

| Sipariş numarası | D | D1 | D2 | H | H1 | L | L1 | L2 | L3 | L4 |
|------------------|----|----|-----|----|------|-------|-----|------|----|----|
| K0134.04 | 16 | 45 | M10 | 75 | 13,5 | 143,2 | 72 | 35,6 | 44 | 22 |
| K0134.05 | 20 | 74 | M10 | 75 | 22 | 173,2 | 102 | 35,6 | 62 | 30 |