

Çoklu bağlantı elemanları

Ürün açıklaması/Ürün resimleri



Açıklama

Malzeme:

Kanatlı tutamak:

Kol parçası: cam elyaf takviyeli termoplastik, siyah gri.

Setskur: çelik 5.8

Ana gövde:

Yüksek derecede dayanıklı alüminyum.

Model:

Çelik parçalar mavi pasifleştirilmiş.

Alüminyum gümüş eloksal kaplama.

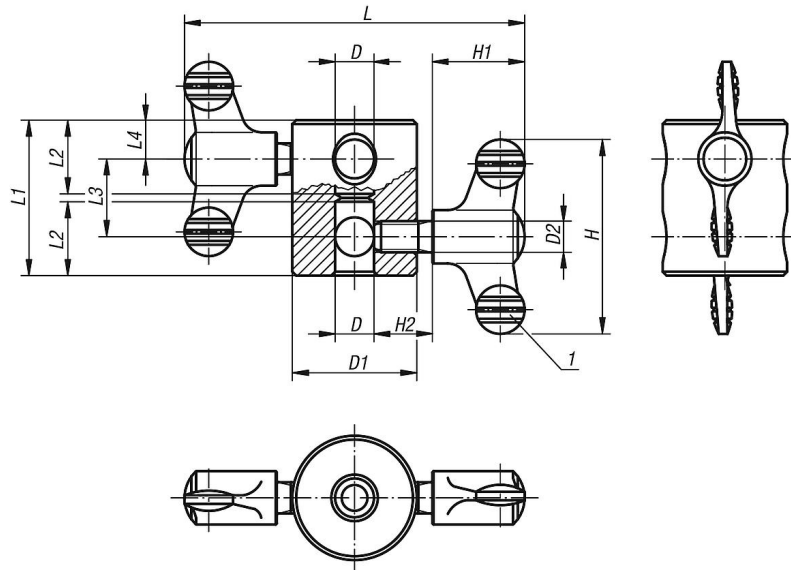
Bilgi:

Çoklu bağlantı elemanları ile yuvarlak kesitli parçalar (çubuklar, borular, vb.) koaksiyel veya paralel olarak uzatılabilir. Örneğin çubukların paralel yerleşimi ile bir yapı güçlendirilebilir veya sertleştirilebilir. Ayrıca ana gövdede mevcut delik sistemi, dik açılı bağlantıların oluşturulmasını mümkün kılar.

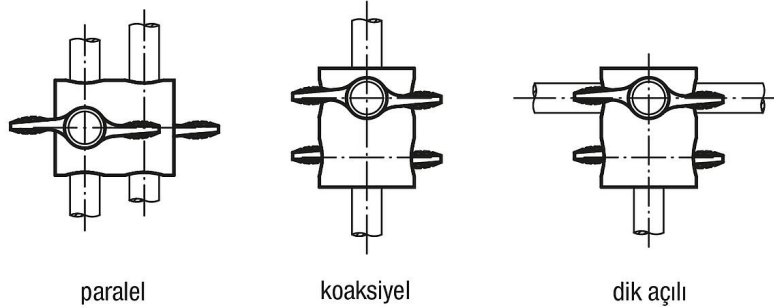
Çizim bilgisi:

1) Kanatlı tutamak

Çizimler



Düzen:



Çoklu bağlantı elemanları

Ürünlere genel bakış

Çoklu bağlantı elemanları

| Sipariş numarası | D | D1 | D2 | H | H1 | H2 | L | L1 | L2 | L3 | L4 |
|------------------|----|----|-----|----|------|----|-------|----|----|----|----|
| K0135.01 | 8 | 28 | M8 | 50 | 24 | 15 | 86 | 36 | 17 | 20 | 8 |
| K0135.02 | 10 | 32 | M8 | 50 | 24 | 15 | 88 | 40 | 19 | 20 | 10 |
| K0135.03 | 12 | 36 | M8 | 50 | 24 | 15 | 90 | 44 | 21 | 20 | 12 |
| K0135.04 | 16 | 45 | M10 | 75 | 35,6 | 20 | 127,2 | 56 | 27 | 24 | 16 |