

Bağlama mafsalları

Ürün açıklaması/Ürün resimleri



Açıklama

Malzeme:

Kovan ve bulon: çelik.

Sıkıştırma parçası: yüksek dayanıklı alüminyum.

Kanatlı tutamak: termoplastik, siyah gri.

Model:

Kovan ve bulon: yüksek parlak krom kaplama.

Sıkıştırma parçası: siyah eloksal kaplama.

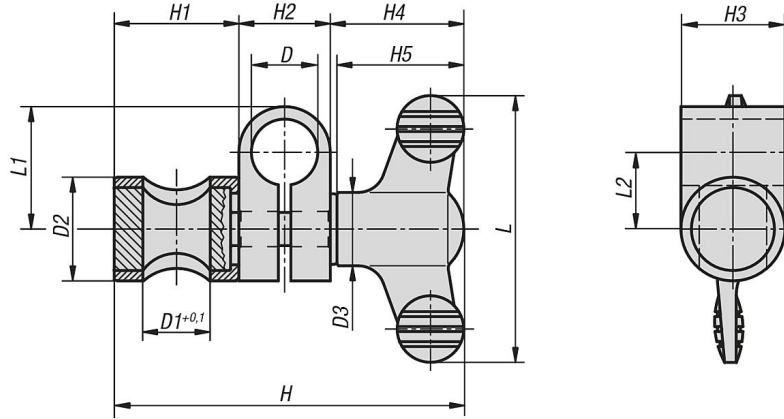
Bilgi:

Kademesiz ayarlanabilir. Kanatlı tutamak ile hızlı sıkıştırma imkanı.

Talep üzerine:

Farklı D ve D1 çapı kombinasyonları.

Çizimler



Ürünlere genel bakış

Bağlama mafsalları

Sipariş numarası	Boyut	D	D1	D2	D3	H	H1	H2	H3	H4	H5	L	L1	L2
K0136.0606	1	6	6	14	12	43,6	15	9	14	19,6	18	38	13	8,5
K0136.0808	2	8	8	16	14	54,6	17	12	16	25,6	24	50	18	12
K0136.1010	3	10	10	18	14	60,6	20	15	18	25,6	24	50	22	14,5
K0136.1212	4	12	12	20	21	77,2	23	17	20	37,2	35,6	75	24	15,5
K0136.1616	5	16	16	25	21	90,2	31	22	25	37,2	35,6	75	29,5	18,5
K0136.2020	6	20	20	30	21	98,2	36	25	30	37,2	35,6	75	30	17,5