

Tırtıllı somunlar, çelik, DIN 6303, Form B, pim delikli

Ürün açıklaması/Ürün resimleri



Açıklama

Malzeme:

Kolay işlenir çelik perdeli.

Bilgi:

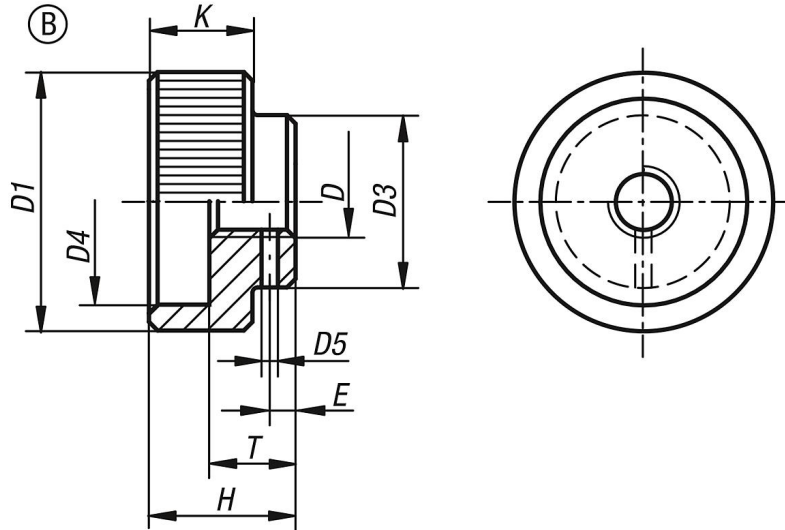
Daha iyi dokunuş nedeniyle DIN'e karşı daha büyük bir bölme seçildi.

Çizim bilgisi:

Form B: pim delikli

- Pim deliği, parçaların birleştirilmesi sırasında açılmalı ve çapaklardan arındırılmalıdır.

Çizimler



Ürünlere genel bakış

Sipariş numarası	Form	Ana gövde malzemesi	D	D1	D3	D4	D5 Hazır delikli	E	H	K	T	Uygun silindirik pim ISO 2338
K0137.205	B	kolay işlenir çelik	M5	20	14	15	1,4	2,5	12	8	7	1,5
K0137.206	B	kolay işlenir çelik	M6	24	16	18	1,4	2,5	14	10	8	1,5
K0137.208	B	kolay işlenir çelik	M8	30	20	24	1,9	3	17	12	10	2
K0137.210	B	kolay işlenir çelik	M10	36	28	30	2,9	4	20	14	12	3
K0137.212	B	kolay işlenir çelik	M12	40	32	34	3,9	4	24	16	14	4