

Tırtıllı vidalar, yüksek çelik ve paslanmaz çelik, DIN 464

Ürün açıklaması/Ürün resimleri



Açıklama

Malzeme:

Çelik.

Paslanmaz çelik 1.4305.

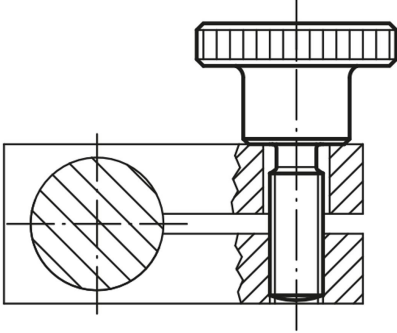
Model:

Kolay işlenir çelik perdahlı.

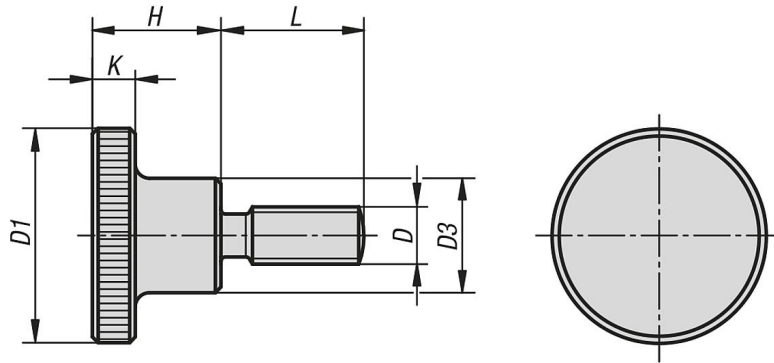
Paslanmaz çelik kaplamasız.

Bilgi:

* Bu uzunlukta, tırtıllı vida şaft ile birlikte teslim edilir (diş dibi kesilmesi gerçekleşmez).



Çizimler



Ürünlere genel bakış

Tırtıllı vidalar, yüksek çelik ve paslanmaz çelik, DIN 464

Sipariş numarası	Ana gövde malzemesi	D	D1	D3	H	K	L
K0140.04X10	kolay işlenir çelik	M4	16	8	9,5	3,5	10
K0140.04X16	kolay işlenir çelik	M4	16	8	9,5	3,5	16
K0140.04X20	kolay işlenir çelik	M4	16	8	9,5	3,5	20*
K0140.05X10	kolay işlenir çelik	M5	20	10	11,5	4	10
K0140.05X16	kolay işlenir çelik	M5	20	10	11,5	4	16

Tırtıllı vidalar, yüksek çelik ve paslanmaz çelik, DIN 464

Ürünler genel bakış

Sipariş numarası	Ana gövde malzemesi	D	D1	D3	H	K	L
K0140.05X20	kolay işlenir çelik	M5	20	10	11,5	4	20*
K0140.06X10	kolay işlenir çelik	M6	24	12	15	5	10
K0140.06X16	kolay işlenir çelik	M6	24	12	15	5	16
K0140.06X20	kolay işlenir çelik	M6	24	12	15	5	20
K0140.06X25	kolay işlenir çelik	M6	24	12	15	5	25*
K0140.08X16	kolay işlenir çelik	M8	30	16	18	6	16
K0140.08X20	kolay işlenir çelik	M8	30	16	18	6	20
K0140.08X25	kolay işlenir çelik	M8	30	16	18	6	25
K0140.08X30	kolay işlenir çelik	M8	30	16	18	6	30*
K0140.10X20	kolay işlenir çelik	M10	36	20	23	8	20
K0140.10X25	kolay işlenir çelik	M10	36	20	23	8	25
K0140.10X30	kolay işlenir çelik	M10	36	20	23	8	30
K0140.10X40	kolay işlenir çelik	M10	36	20	23	8	40*
K0140.042X10	paslanmaz çelik	M4	16	8	9,5	3,5	10
K0140.042X16	paslanmaz çelik	M4	16	8	9,5	3,5	16
K0140.042X20	paslanmaz çelik	M4	16	8	9,5	3,5	20*
K0140.052X10	paslanmaz çelik	M5	20	10	11,5	4	10
K0140.052X16	paslanmaz çelik	M5	20	10	11,5	4	16
K0140.052X20	paslanmaz çelik	M5	20	10	11,5	4	20*
K0140.062X10	paslanmaz çelik	M6	24	12	15	5	10
K0140.062X16	paslanmaz çelik	M6	24	12	15	5	16
K0140.062X20	paslanmaz çelik	M6	24	12	15	5	20
K0140.062X25	paslanmaz çelik	M6	24	12	15	5	25*
K0140.082X16	paslanmaz çelik	M8	30	16	18	6	16
K0140.082X20	paslanmaz çelik	M8	30	16	18	6	20
K0140.082X25	paslanmaz çelik	M8	30	16	18	6	25
K0140.082X30	paslanmaz çelik	M8	30	16	18	6	30*
K0140.102X20	paslanmaz çelik	M10	36	20	23	8	20
K0140.102X25	paslanmaz çelik	M10	36	20	23	8	25
K0140.102X30	paslanmaz çelik	M10	36	20	23	8	30
K0140.102X40	paslanmaz çelik	M10	36	20	23	8	40*