

## Tırtıllı somunlar, yüksek çelik ve paslanmaz çelik, DIN 466

Ürün açıklaması/Ürün resimleri



### Açıklama

#### Malzeme:

Çelik.

Paslanmaz çelik 1.4305.

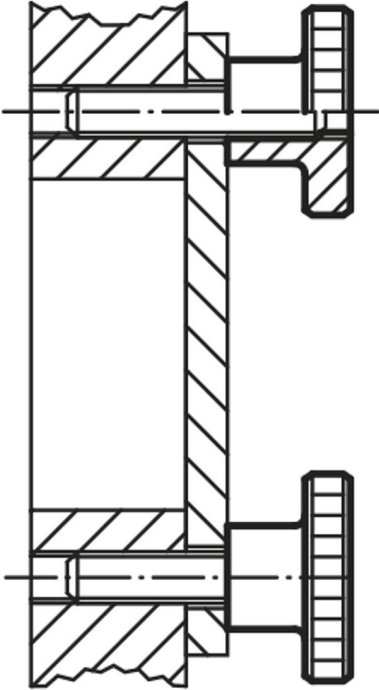
#### Model:

Perdahlı çelik.

Kaplamasız paslanmaz çelik.

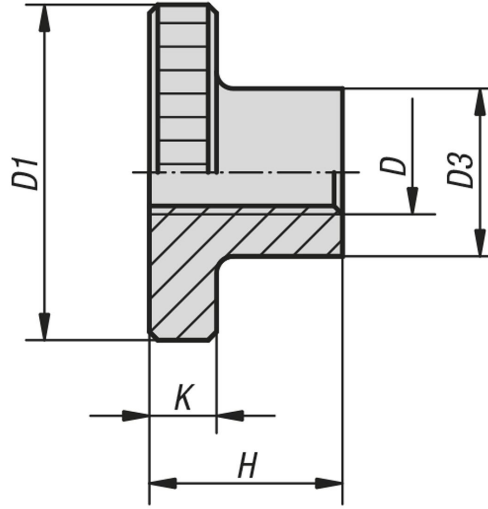
#### Bilgi:

M12 yüksek tırtıllı somunlar, resmi standart belgesinde öngörülmemektedir.



## Tırtıllı somunlar, yüksek çelik ve paslanmaz çelik, DIN 466

### Çizimler



### Ürünlere genel bakış

#### Tırtıllı somunlar, yüksek çelik ve paslanmaz çelik, DIN 466

Sipariş numarası	Ana gövde malzemesi	D	D1	D3	H	K
K0143.04	kolay işlenir çelik	M4	16	8	9,5	3,5
K0143.05	kolay işlenir çelik	M5	20	10	11,5	4
K0143.06	kolay işlenir çelik	M6	24	12	15	5
K0143.08	kolay işlenir çelik	M8	30	16	18	6
K0143.10	kolay işlenir çelik	M10	36	20	23	8
K0143.12	kolay işlenir çelik	M12	36	20	23	8
K0143.042	paslanmaz çelik	M4	16	8	9,5	3,5
K0143.052	paslanmaz çelik	M5	20	10	11,5	4
K0143.062	paslanmaz çelik	M6	24	12	15	5
K0143.082	paslanmaz çelik	M8	30	16	18	6
K0143.102	paslanmaz çelik	M10	36	20	23	8
K0143.122	paslanmaz çelik	M12	36	20	23	8