

Tırtıllı somunlar, yassı, çelik ve paslanmaz çelik DIN 467

Ürün açıklaması/Ürün resimleri



Açıklama

Malzeme:

Çelik.

Paslanmaz çelik 1.4305.

Model:

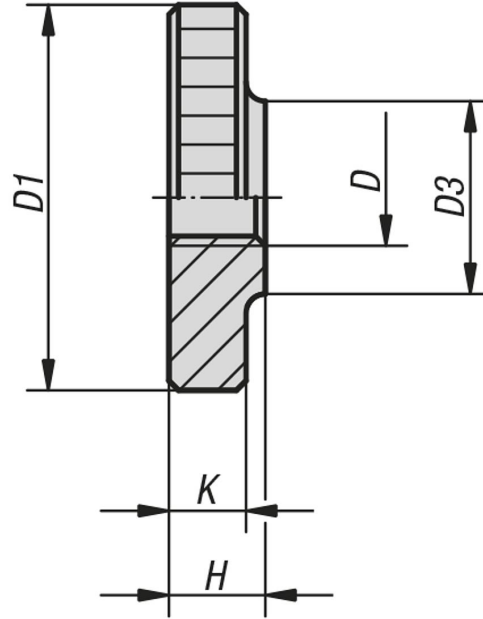
Perdahlı çelik.

Kaplamasız paslanmaz çelik.

Bilgi:

M12 yassı tırtıllı somunlar, resmi standart belgesinde öngörülmemektedir.

Çizimler



Ürünlere genel bakış

Tırtıllı somunlar, yassı, çelik ve paslanmaz çelik, DIN 467

Sipariş numarası	Ana gövde malzemesi	D	D1	D3	H	K
K0144.04	kolay işlenir çelik	M4	16	8	4	3,5
K0144.05	kolay işlenir çelik	M5	20	10	5	4
K0144.06	kolay işlenir çelik	M6	24	12	6	5
K0144.08	kolay işlenir çelik	M8	30	16	8	6
K0144.10	kolay işlenir çelik	M10	36	20	10	8
K0144.12	kolay işlenir çelik	M12	36	20	10	8
K0144.042	paslanmaz çelik	M4	16	8	4	3,5
K0144.052	paslanmaz çelik	M5	20	10	5	4

Tırtıllı somunlar, yassı, çelik ve paslanmaz çelik DIN 467**Ürünlere genel bakış**

Sipariş numarası	Ana gövde malzemesi	D	D1	D3	H	K
K0144.062	paslanmaz çelik	M6	24	12	6	5
K0144.082	paslanmaz çelik	M8	30	16	8	6
K0144.102	paslanmaz çelik	M10	36	20	10	8
K0144.122	paslanmaz çelik	M12	36	20	10	8