

Çapraz tutucular DIN 6335 standardına benzer, alüminyum

Ürün açıklaması/Ürün resimleri



Açıklama

Malzeme:

Alüminyum.

Setskur: paslanmaz çelik 1.4305.

Enine pim: paslanmaz çelik 1.4310.

Model:

hassas taşlanmış veya taşlanmış ve polisajlı.

Setskur ve enine pim: kaplamasız.

Talep üzerine:

İşlenmemiş çapraz tutucular (titreşimli taşlama yapılmamış).

Çizim bilgisi:

Form A: işlenmemiş

Form B: ucu açık delik

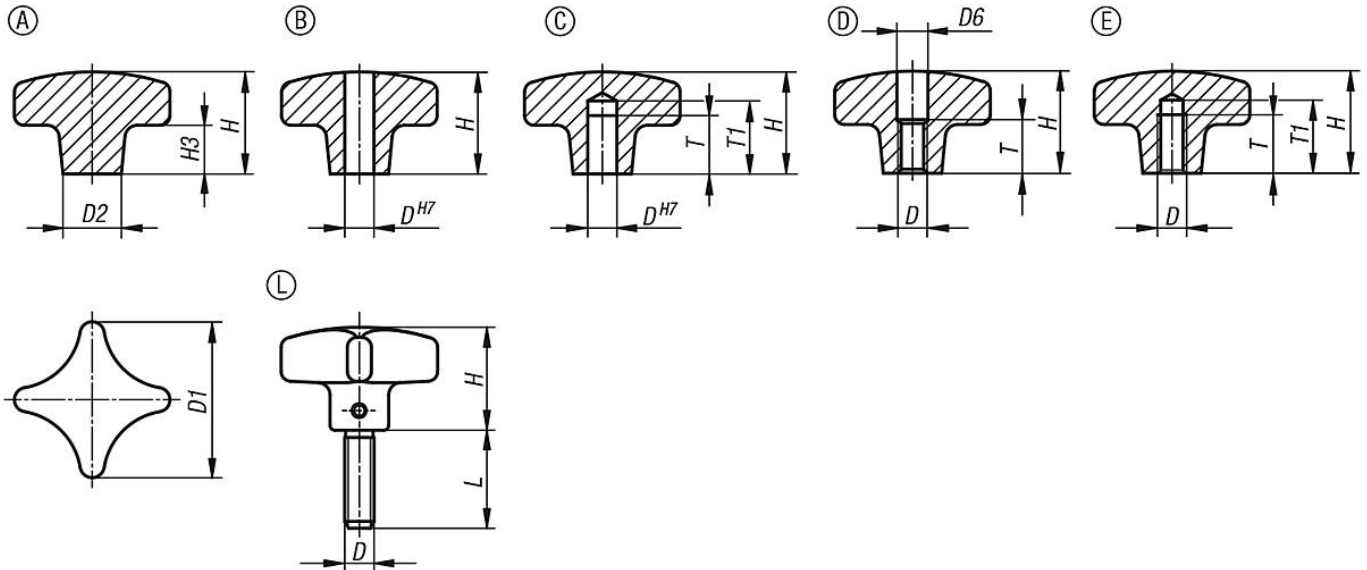
Form C: ucu kapalı delik

Form D: dişli açılmış

Form E: ucu kapalı dişli delik

Form L: dıştan dişli

Çizimler



Ürünlere genel bakış

Çapraz tutucular, DIN 6335 standardına benzer, alüminyum

Sipariş numarası	Form	Yüzey	D	D1	D2	D6	H	H3	L	T	T1
K0145.104008	A	zımparalanmış	-	40	14	-	26	14	-	-	-
K0145.105010	A	zımparalanmış	-	50	18	-	34	20	-	-	-
K0145.106312	A	zımparalanmış	-	63	25	-	42	25	-	-	-
K0145.108016	A	zımparalanmış	-	80	25	-	52	30	-	-	-
K0145.204008	B	zımparalanmış	8	40	14	-	25	-	-	-	-
K0145.205010	B	zımparalanmış	10	50	18	-	32	-	-	-	-

Çapraz tutucular DIN 6335 standardına benzer, alüminyum

Ürünlere genel bakış

Sipariş numarası	Form	Yüzey	D	D1	D2	D6	H	H3	L	T	T1
K0145.206312	B	zımparalanmış	12	63	25	-	40	-	-	-	-
K0145.208016	B	zımparalanmış	16	80	25	-	50	-	-	-	-
K0145.2040082	B	polisajlı	8	40	14	-	25	-	-	-	-
K0145.2050102	B	polisajlı	10	50	18	-	32	-	-	-	-
K0145.2063122	B	polisajlı	12	63	25	-	40	-	-	-	-
K0145.2080162	B	polisajlı	16	80	25	-	50	-	-	-	-
K0145.304008	C	zımparalanmış	8	40	14	-	25	14	-	15	18
K0145.305010	C	zımparalanmış	10	50	18	-	32	20	-	18	21
K0145.306312	C	zımparalanmış	12	63	25	-	40	25	-	22	25
K0145.308016	C	zımparalanmış	16	80	25	-	50	30	-	28	32
K0145.3040082	C	polisajlı	8	40	14	-	25	14	-	15	18
K0145.3050102	C	polisajlı	10	50	18	-	32	20	-	18	21
K0145.3063122	C	polisajlı	12	63	25	-	40	25	-	22	25
K0145.3080162	C	polisajlı	16	80	25	-	50	30	-	28	32
K0145.404008	D	zımparalanmış	M8	40	14	8,4	25	-	-	15	-
K0145.405010	D	zımparalanmış	M10	50	18	10,5	32	-	-	18	-
K0145.406312	D	zımparalanmış	M12	63	25	13	40	-	-	22	-
K0145.408016	D	zımparalanmış	M16	80	25	17	50	-	-	28	-
K0145.4040082	D	polisajlı	M8	40	14	8,4	25	-	-	15	-
K0145.4050102	D	polisajlı	M10	50	18	10,5	32	-	-	18	-
K0145.4063122	D	polisajlı	M12	63	25	13	40	-	-	22	-
K0145.4080162	D	polisajlı	M16	80	25	17	50	-	-	28	-
K0145.504008	E	zımparalanmış	M8	40	14	-	25	14	-	15	18
K0145.505010	E	zımparalanmış	M10	50	18	-	32	20	-	18	21
K0145.506312	E	zımparalanmış	M12	63	25	-	40	25	-	22	25
K0145.508016	E	zımparalanmış	M16	80	25	-	50	30	-	28	32
K0145.5040082	E	polisajlı	M8	40	14	-	25	14	-	15	18
K0145.5050102	E	polisajlı	M10	50	18	-	32	20	-	18	21
K0145.5063122	E	polisajlı	M12	63	25	-	40	25	-	22	25
K0145.5080162	E	polisajlı	M16	80	25	-	50	30	-	28	32
K0145.604008X20	L	zımparalanmış	M8	40	14	-	25	-	20	-	-
K0145.604008X25	L	zımparalanmış	M8	40	14	-	25	-	25	-	-
K0145.604008X30	L	zımparalanmış	M8	40	14	-	25	-	30	-	-
K0145.604008X40	L	zımparalanmış	M8	40	14	-	25	-	40	-	-
K0145.604008X50	L	zımparalanmış	M8	40	14	-	25	-	50	-	-
K0145.605010X20	L	zımparalanmış	M10	50	18	-	32	-	20	-	-
K0145.605010X25	L	zımparalanmış	M10	50	18	-	32	-	25	-	-
K0145.605010X30	L	zımparalanmış	M10	50	18	-	32	-	30	-	-
K0145.605010X40	L	zımparalanmış	M10	50	18	-	32	-	40	-	-
K0145.605010X50	L	zımparalanmış	M10	50	18	-	32	-	50	-	-
K0145.606312X20	L	zımparalanmış	M12	63	25	-	40	-	20	-	-
K0145.606312X30	L	zımparalanmış	M12	63	25	-	40	-	30	-	-
K0145.606312X40	L	zımparalanmış	M12	63	25	-	40	-	40	-	-
K0145.606312X50	L	zımparalanmış	M12	63	25	-	40	-	50	-	-