

## Çapraz tutucular, DIN 6335 standardına benzer, alüminyum, Form A, işlenmemiş

Ürün açıklaması/Ürün resimleri



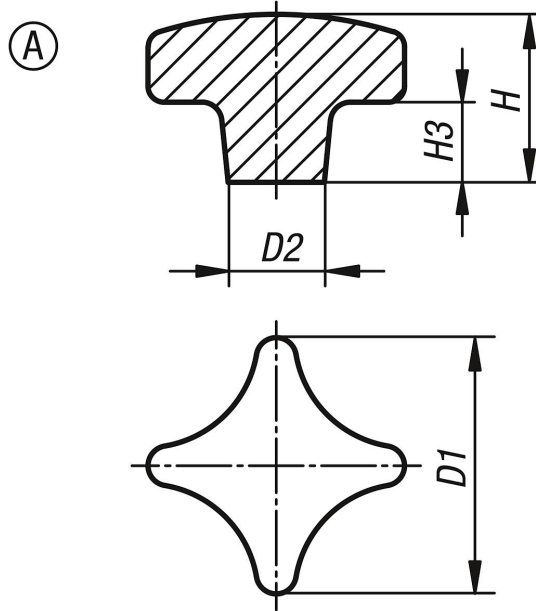
### Açıklama

**Malzeme:**  
Alüminyum.

**Model:**  
titreşimli taşlanmış.  
Kaplamasız.

**Talep üzerine:**  
İşlenmemiş çapraz tutucular (titreşimli taşlama yapılmamış).

### Çizimler



### Ürünlere genel bakış

#### Çapraz tutucular, DIN 6335 standardına benzer, alüminyum

Sipariş numarası	Form	Yüzey Ana gövde	D1	D2	H	H3
K0145.104008	A	zımparalanmış	40	14	26	14
K0145.105010	A	zımparalanmış	50	18	34	20
K0145.106312	A	zımparalanmış	63	25	42	25
K0145.108016	A	zımparalanmış	80	25	52	30