

## Çapraz tutucular, DIN 6335 standardına benzer, alüminyum, Form C, ucu kapalı delik

Ürün açıklaması/Ürün resimleri



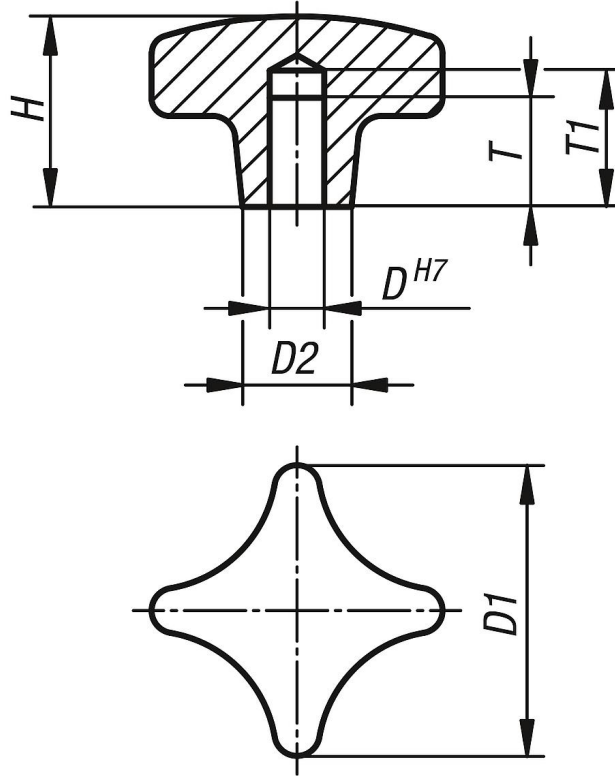
### Açıklama

**Malzeme:**  
Alüminyum.

**Model:**  
hassas taşlanmış veya taşlanmış ve polisajlı.

### Çizimler

©



### Ürünlere genel bakış

Sipariş numarası	Form	Yüzey	D	D1	D2	H	T	T1
K0145.3080162	C	polisajlı	16	80	25	50	28	32
K0145.3040082	C	polisajlı	8	40	14	25	15	18
K0145.3050102	C	polisajlı	10	50	18	32	18	21
K0145.3063122	C	polisajlı	12	63	25	40	22	25
K0145.305010	C	zımparalanmış	10	50	18	32	18	21
K0145.306312	C	zımparalanmış	12	63	25	40	22	25
K0145.304008	C	zımparalanmış	8	40	14	25	15	18
K0145.308016	C	zımparalanmış	16	80	25	50	28	32