

## Çapraz tutucular, DIN 6335 standardına benzer, alüminyum, Form D, dişli açılmış

Ürün açıklaması/Ürün resimleri

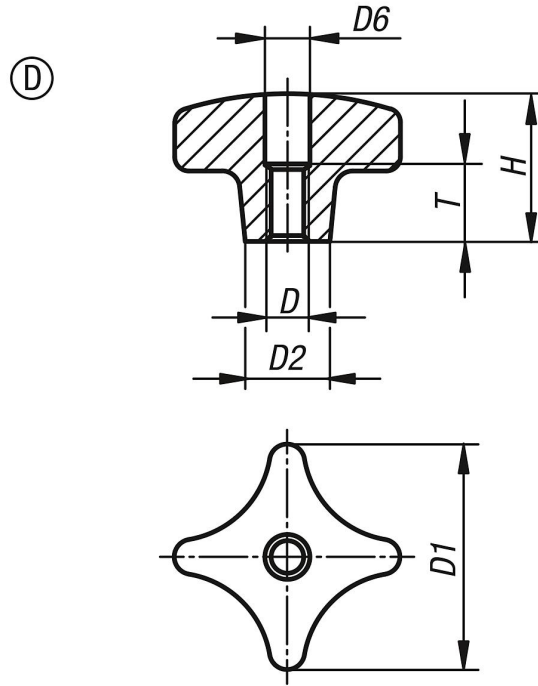


### Açıklama

**Malzeme:**  
Alüminyum.

**Model:**  
hassas taşlanmış veya taşlanmış ve polisajlı.

### Çizimler



### Ürünlere genel bakış

Sipariş numarası	Form	Yüzey	D	D1	D2	D6	H	T
K0145.404008	D	zımparalanmış	M8	40	14	8,4	25	15
K0145.405010	D	zımparalanmış	M10	50	18	10,5	32	18
K0145.406312	D	zımparalanmış	M12	63	25	13	40	22
K0145.408016	D	zımparalanmış	M16	80	25	17	50	28
K0145.4040082	D	polisajlı	M8	40	14	8,4	25	15
K0145.4050102	D	polisajlı	M10	50	18	10,5	32	18
K0145.4063122	D	polisajlı	M12	63	25	13	40	22
K0145.4080162	D	polisajlı	M16	80	25	17	50	28