

Çapraz tutucular, DIN 6335 standardına benzer, paslanmaz çelik, Form D, dişli açılmış

Ürün açıklaması/Ürün resimleri



Açıklama

Malzeme:

Paslanmaz çelik 1.4308.

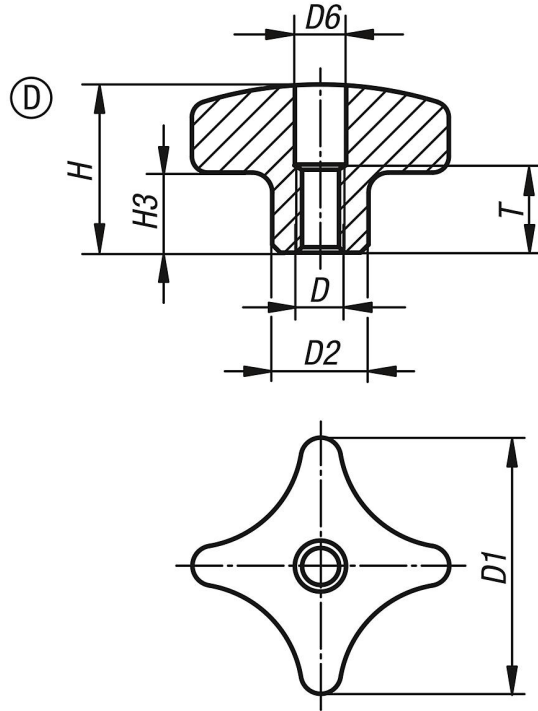
Model:

taşlanmış ve polisajlı veya kumlanmış.

Talep üzerine:

Çapraz tutucular, paslanmaz çelik, dıştan dişli

Çizimler



Ürünlere genel bakış

Sipariş numarası	Form	Yüzey Ana gövde	D	D1	D2	D6	H	H3	T
K0146.4032062	D	polisajlı	M6	32	12	6,4	21	10	11
K0146.4040082	D	polisajlı	M8	40	14	8,4	26	14	14
K0146.4050102	D	polisajlı	M10	50	18	10,5	34	20	18
K0146.4063122	D	polisajlı	M12	63	20	13	42	25	22
K0146.4032063	D	kumlanmış	M6	32	12	6,4	21	10	11
K0146.4040083	D	kumlanmış	M8	40	14	8,4	26	14	14
K0146.4050103	D	kumlanmış	M10	50	18	10,5	34	20	18
K0146.4063123	D	kumlanmış	M12	63	20	13	42	25	22

**Çapraz tutucular, DIN 6335 standardına benzer, paslanmaz çelik, Form D,
dişli açılmış**
Ürünlere genel bakış
