

Çapraz tutucular, DIN 6335 standardına benzer, Form E çıkıntılı çelik burçlu

Ürün açıklaması/Ürün resimleri



Açıklama

Malzeme:

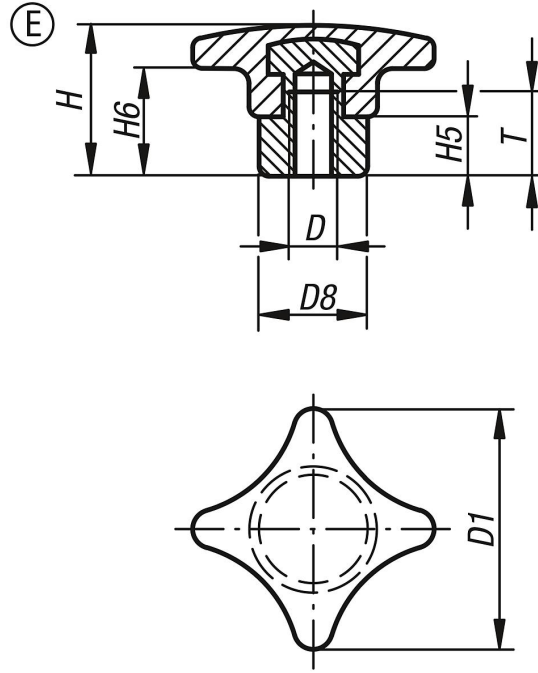
Duroplast PF 31, siyah.

Çıkıntılı burç: çelik.

Model:

yüksek parlaklıkta polisajlı.

Çizimler



Ürnlere genel bakış

Sipariş numarası	Form	D	D1	D8	H	H5	H6	T
K0148.306	E	M6	32	12	23	9	12	12
K0148.308	E	M8	40	14	26	10	13	15
K0148.310	E	M10	50	18	32	12	18	18
K0148.312	E	M12	63	20	40	14	23	22
K0148.316	E	M16	80	25	50	17	28	28