

Çapraz tutucular DIN 6335 standardına benzer, Form K, dişli burçlu

Ürün açıklaması/Ürün resimleri



Açıklama

Malzeme:

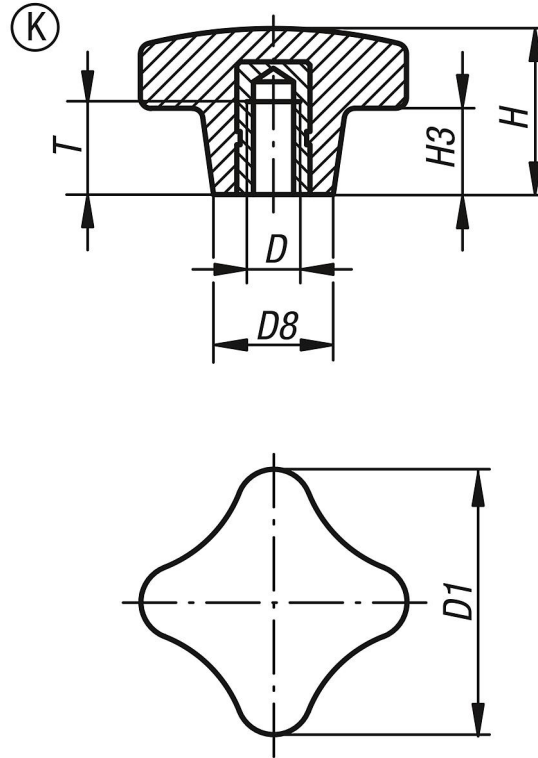
Duroplast PF 31, siyah.

Burç: çelik, galvaniz kaplama.

Model:

yüksek parlaklıkta polisajlı.

Çizimler



Ürünlere genel bakış

Sipariş numarası	Form	D	D1	D8	H	H3	T
K0148.205	K	M5	25	12	16	8	9,5
K0148.206	K	M6	32	14	20	10	12
K0148.208	K	M8	40	18	25	13	14
K0148.210	K	M10	50	22	32	20	18
K0148.212	K	M12	63	26	40	25	22
K0148.216	K	M16	80	35	50	30	30