

Yıldız tutucular, DIN 6336 standardına benzer, alüminyum, Form B, ucu açık delik

Ürün açıklaması/Ürün resimleri

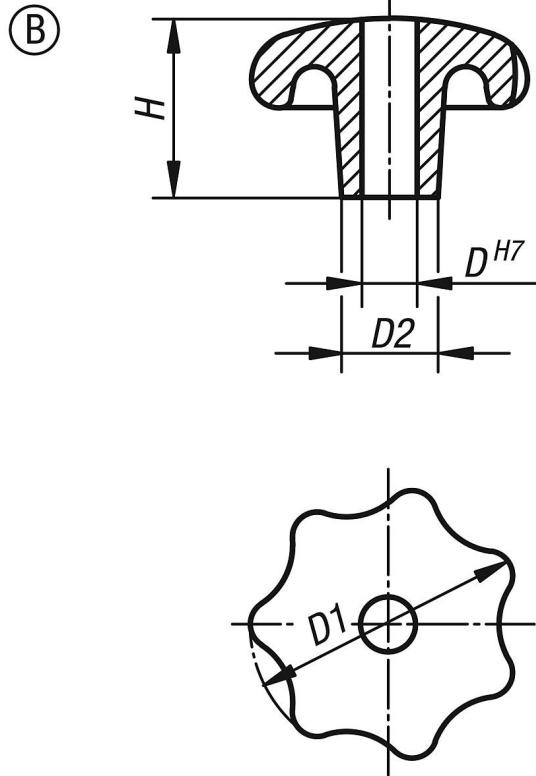


Açıklama

Malzeme:
Alüminyum.

Model:
hassas taşlanmış veya taşlanmış ve polisajlı.

Çizimler



Ürünlere genel bakış

Sipariş numarası	Form	Yüzey Ana gövde	D	D1	D2	H
K0149.240082	B	polisajlı	8	40	14	25
K0149.250102	B	polisajlı	10	50	18	32
K0149.263122	B	polisajlı	12	63	20	40
K0149.280162	B	polisajlı	16	80	25	50
K0149.24008	B	zımparalanmış	8	40	14	25
K0149.25010	B	zımparalanmış	10	50	18	32
K0149.26312	B	zımparalanmış	12	63	20	40
K0149.28016	B	zımparalanmış	16	80	25	50