

Yıldız tutucular, DIN 6336 standardına benzer, alüminyum, Form D, dişli açılmış

Ürün açıklaması/Ürün resimleri

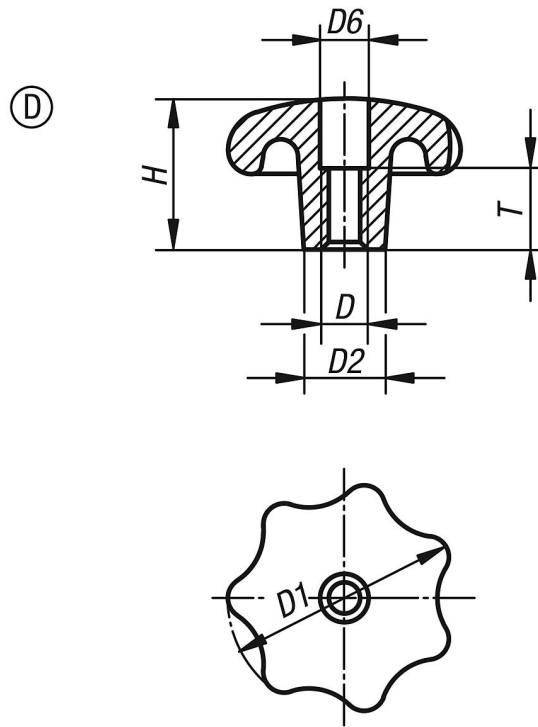


Açıklama

Malzeme:
Alüminyum.

Model:
hassas taşlanmış veya taşlanmış ve polisajlı.

Çizimler



Ürünlere genel bakış

Sipariş numarası	Form	Yüzey Ana gövde	D	D1	D2	D6	H	T
K0149.440082	D	polisajlı	M8	40	14	8,4	25	12
K0149.450102	D	polisajlı	M10	50	18	10,5	32	16
K0149.463122	D	polisajlı	M12	63	20	13	40	20
K0149.480162	D	polisajlı	M16	80	25	17	50	30
K0149.44008	D	zimparalanmış	M8	40	14	8,4	25	12
K0149.45010	D	zimparalanmış	M10	50	18	10,5	32	16
K0149.46312	D	zimparalanmış	M12	63	20	13	40	20
K0149.48016	D	zimparalanmış	M16	80	25	17	50	30