

## Yıldız tutucular, DIN 6336 standardına benzer, alüminyum, Form E, ucu kapalı dişli delik

Ürün açıklaması/Ürün resimleri

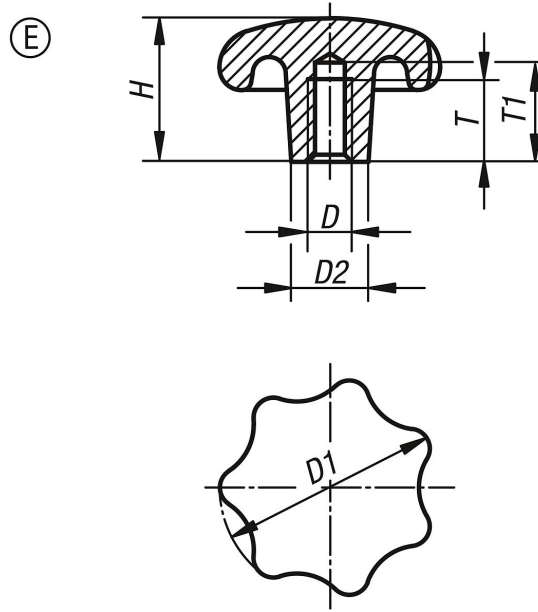


### Açıklama

**Malzeme:**  
Alüminyum.

**Model:**  
hassas taşlanmış veya taşlanmış ve polisajlı.

### Çizimler



### Ürünlere genel bakış

Sipariş numarası	Form	Yüzey Ana gövde	D	D1	D2	H	T	T1
K0149.540082	E	polisajlı	M8	40	14	25	15	18
K0149.550102	E	polisajlı	M10	50	18	32	18	21
K0149.563122	E	polisajlı	M12	63	20	40	22	25
K0149.580162	E	polisajlı	M16	80	25	50	28	32
K0149.54008	E	zımparalanmış	M8	40	14	25	15	18
K0149.55010	E	zımparalanmış	M10	50	18	32	18	21
K0149.56312	E	zımparalanmış	M12	63	20	40	22	25
K0149.58016	E	zımparalanmış	M16	80	25	50	28	32