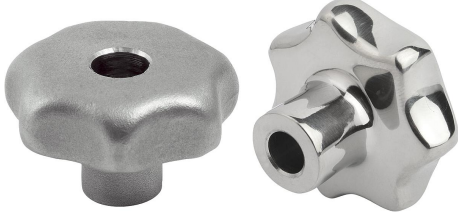


## Yıldız tutucular, DIN 6336 standardına benzer, paslanmaz çelik, Form B, ucu açık delik

Ürün açıklaması/Ürün resimleri



### Açıklama

#### Malzeme:

Paslanmaz çelik 1.4308.

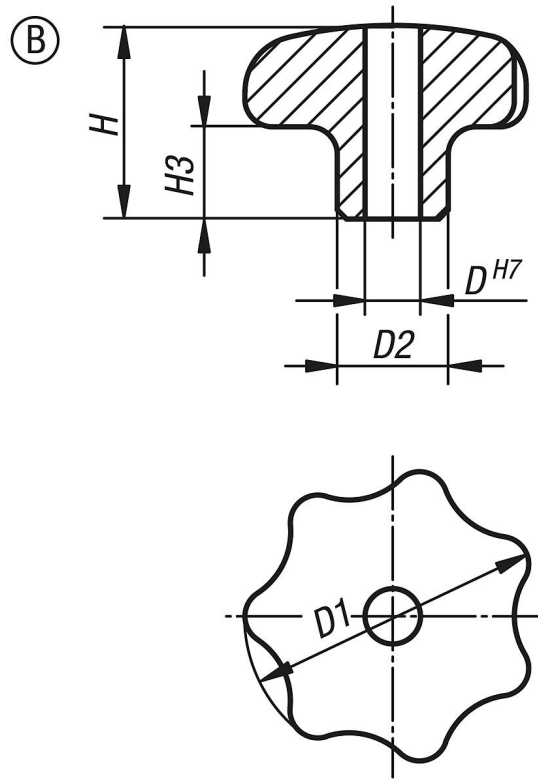
#### Model:

taşlanmış ve polisajlı veya kumlanmış.

#### Talep üzerine:

Yıldız tutucular, paslanmaz çelik, dıştan dişli.

### Çizimler



### Ürnlere genel bakış

#### Yıldız tutucular, DIN 6336 standardına benzer, paslanmaz çelik

Sipariş numarası	Form	Yüzey Ana gövde	D	D1	D2	H	H3
K0150.232062	B	polisajlı	6	32	12	21	10
K0150.240082	B	polisajlı	8	40	14	26	13
K0150.250102	B	polisajlı	10	50	18	34	17
K0150.263122	B	polisajlı	12	63	20	42	21
K0150.232063	B	kumlanmış	6	32	12	21	10
K0150.240083	B	kumlanmış	8	40	14	26	13
K0150.250103	B	kumlanmış	10	50	18	34	17
K0150.263123	B	kumlanmış	12	63	20	42	21

**Yıldız tutucular, DIN 6336 standardına benzer, paslanmaz çelik, Form B,  
ucu açık delik**  
Ürünlere genel bakış

---